



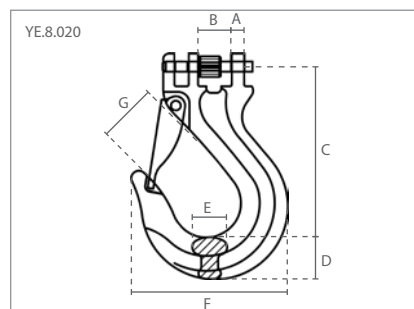
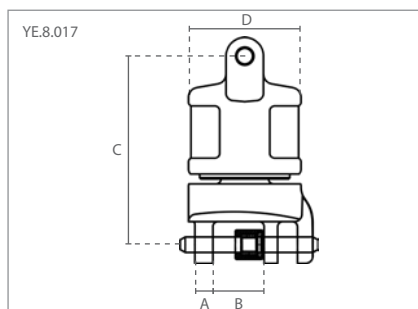
Toebehoren volgens EN 1677 Grade 80

Geïsoleerde wartels
Klephaken voor geïsoleerde wartels



Eigenschappen

- » Weerstand tot wel 1000V.
- » Ontworpen om het hijsmateriaal en de bovenloop constructie te beschermen tijdens laswerkzaamheden aan hangende lasten.



Artikelnummer	Specificaties		Afmetingen (mm)			
	Capaciteit (ton)	Gewicht (kg)	A	B	C	D
YE.8.017.08	2,000	0,6	7	21	76	45
YE.8.017.10	3,150	1,2	9	28	93	58
YE.8.017.13	5,300	2,5	12	30	122	76
YE.8.017.16	8,000	4,4	16	36	142	90
YE.8.017.20	12,500	6,8	17	44	160	104

Artikelnummer	Specificaties		Afmetingen (mm)						
	Capaciteit (ton)	Gewicht (kg)	A	B	C	D	E	F	G
YE.8.020.08	2,000	0,4	7	21	90	23	19	84	33
YE.8.020.10	3,150	1,2	9	28	128	30	24	103	40
YE.8.020.13	5,300	2,2	12	30	161	37	38	136	44
YE.8.020.16	8,000	3,6	16	36	170	40	42	160	57
YE.8.020.20	12,500	6,1	17	44	204	50	46	187	72



CE

Toebehoren volgens EN 1677 Grade 80

