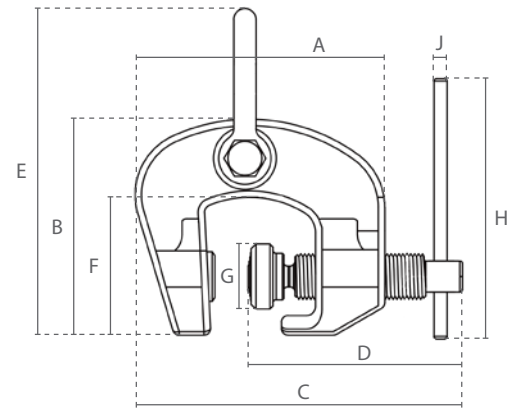
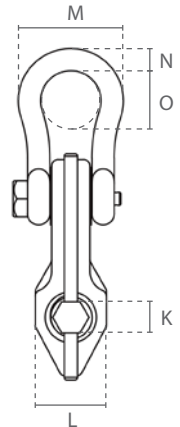




CE

Schroefklem / Screw clamp



Eigenschappen

- » Geschikt voor het hijsen, hanteren en uitlijnen van staalplaten of -balken.
- » Verharde klemmen.
- » Voldoet aan de Machinerichtlijn 2006/42/EG. Geleverd met testcertificaat, CE-conformiteitsverklaring en gebruiksaanwijzing.

Features

- » Suitable for lifting, handling and aligning steel plates or -beams.
- » Hardened jaws.
- » Complies with the Machinery Directive 2006/42/EC. Supplied with test certificate, CE declaration of conformity and operating instructions.

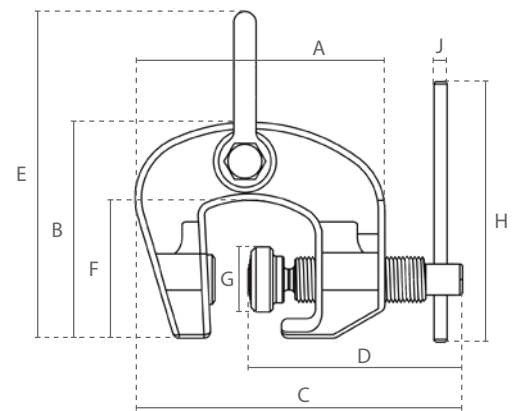
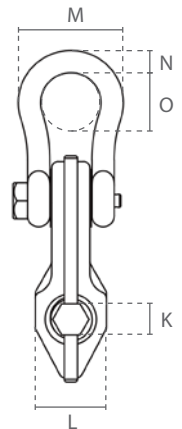
Specificaties / Specifications			
Artikelnummer	Capaciteit	Grijpbereik	Netto gewicht
Article code	Capacity	Jaw range	Net weight
	ton	mm	kg
SG.0.01600500	0.5	0-28	0.8
SG.0.01600750	0.75	0-22	3
SG.0.01601500	1.5	0-32	4
SG.0.01603000	3	0-50	6
SG.0.01606000	6	0-75	18

Specificaties / Specifications	
Bedrijfstemperatuur / Operating temperature	-20°C - +100°C

Afmetingen / Dimensions														
Capaciteit / Capacity	A	B	C min	D	E	F	G	H	J	K	L	M	N	O
ton														
0.5	104	76	156	89	113	43	26	60	7	14	30	52	10	17
0.75	135	125	167	120	201	82	42	200	9	21	46	62	12	38
1.5	154	143	187	135	229	91	42	200	9	21	46	77	16	45
3	190	165	224	165	265	105	49	250	11	21	54	88	19	50
6	255	214	291	215	365	130	63	250	11	21	69	153	32	80



Schraubklemme / Pince de levage à vis



Eigenschaften

- » Ausgelegt zum Heben, Transportieren und Ausrichten von Stahlblechen und -trägern.
- » Gehärtete Klemm- und Festbacke.
- » Erfüllt die Maschinenrichtlinie 2006/42/EG. Geliefert mit Prüfzeugnis, CE Konformitätserklärung und Betriebsanleitung.

Caractéristiques

- » Conçu pour le levage, le transport et l'alignement de tôles et poutres en acier.
- » Mors de serrage et mors fixe trempés.
- » Conforme à la Directive Machines 2006/42/CE. Livré avec certificat de contrôle, déclaration CE de conformité et mode d'emploi.

Technische Daten / Spécifications

Artikelnummer	Tragfähigkeit	Klemmbereich	Eigengewicht
Code de l'article	Capacité	Plage de serrage	Poids net
	ton	mm	kg
SG.0.01600500	0.5	0-28	0.8
SG.0.01600750	0.75	0-22	3
SG.0.01601500	1.5	0-32	4
SG.0.01603000	3	0-50	6
SG.0.01606000	6	0-75	18

Technische Daten / Spécifications

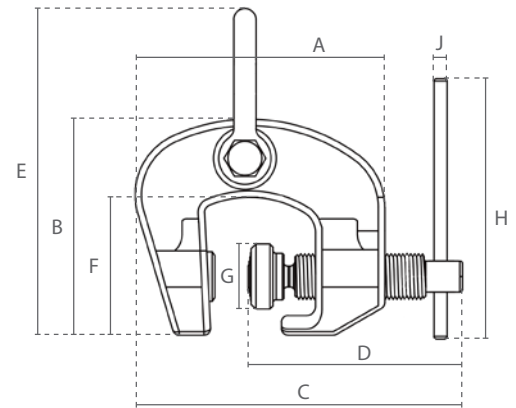
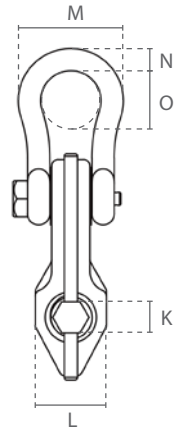
Einsatztemperatur / Température de fonctionnement -20°C - +100°C

Abmessungen / Dimensions

Tragfähigkeit / Capacité	A	B	C min	D	E	F	G	H	J	K	L	M	N	O
ton														
0.5	104	76	156	89	113	43	26	60	7	14	30	52	10	17
0.75	135	125	167	120	201	82	42	200	9	21	46	62	12	38
1.5	154	143	187	135	229	91	42	200	9	21	46	77	16	45
3	190	165	224	165	265	105	49	250	11	21	54	88	19	50
6	255	214	291	215	365	130	63	250	11	21	69	153	32	80



Garra de Elevación con Roscada / Screw clamp



Características

- » Diseñado para levantar, transportar y alinear placas y vigas de acero.
- » Mordazas de sujeción endurecidas y mordazas fijas.
- » Cumple con la Directiva de Máquinas 2006/42/CE. Se suministra con certificado de pruebas, declaración de conformidad CE e instrucciones de funcionamiento.

Features

- » Suitable for lifting, handling and aligning steel plates or -beams.
- » Hardened jaws.
- » Complies with the Machinery Directive 2006/42/EC. Supplied with test certificate, CE declaration of conformity and operating instructions.

Especificaciones / Specifications

Código de artículo Article code	Capacidad Capacity ton	Zona de apriete Jaw range mm	Peso neto Net weight kg
SG.0.01600500	0.5	0-28	0.8
SG.0.01600750	0.75	0-22	3
SG.0.01601500	1.5	0-32	4
SG.0.01603000	3	0-50	6
SG.0.01606000	6	0-75	18

Especificaciones / Specifications

Temperatura de funcionamiento / Operating temperature -20°C - +100°C

Dimensiones / Dimensions

Capacidad / Capacity ton	A	B	C min	D	E	F	G	H	J	K	L	M	N	O
0.5	104	76	156	89	113	43	26	60	7	14	30	52	10	17
0.75	135	125	167	120	201	82	42	200	9	21	46	62	12	38
1.5	154	143	187	135	229	91	42	200	9	21	46	77	16	45
3	190	165	224	165	265	105	49	250	11	21	54	88	19	50
6	255	214	291	215	365	130	63	250	11	21	69	153	32	80