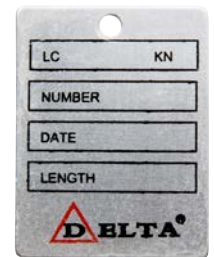
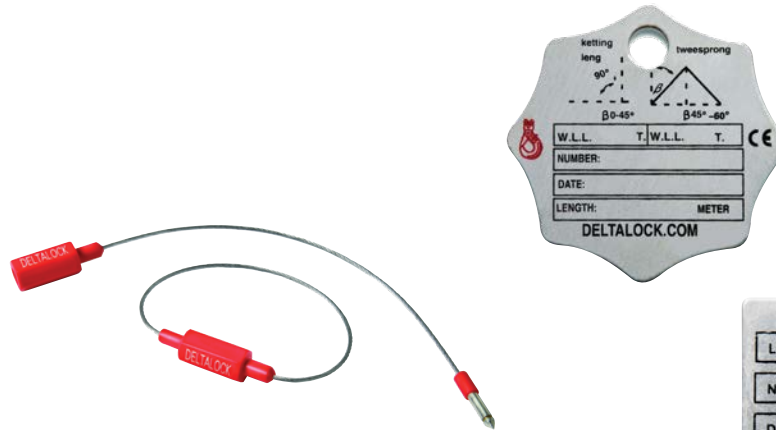




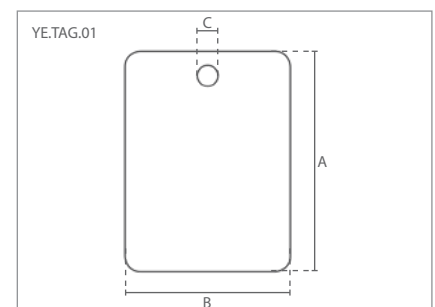
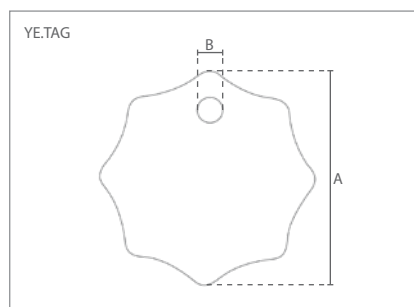
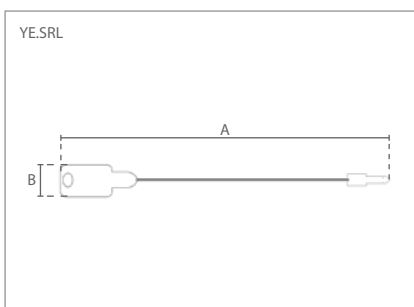
Kettingen / Chains

- 7. Glans verzinkt handkettingen / Galvanized hand chains
- 8. Roestvrijstalen handkettingen / Stainless hand chains
- 9. Bevestigingskabels / Self-locking ropes
- 10. Identificatieplaten / Identification tags



7 Specificaties / Specifications		Afmetingen / Dimensions (mm)	
Artikel nummer	Gewicht / Weight	A	B
Article code	kg/m		
YF.3X15	0.2	3	15
YF.5X23.7	0.4	5	23.7
YF.5X25	0.4	5	25

8 Specificaties / Specifications		Afmetingen / Dimensions (mm)	
Artikel nummer	Gewicht / Weight	A	B
Article code	kg/m		
YF.5X25.RVS	0.4	5	25



9 Specificaties / Specifications		Afmetingen / Dimensions (mm)	
Artikel nummer	Gewicht / Weight	A	B
Article code	kg		
YE.SRL.19	0.02	190	15
YE.SRL.25	0.02	250	15

10 Specificaties / Specifications		Afmetingen / Dimensions (mm)	
Artikel nummer	Gewicht / Weight	A	B
Article code	kg		
YE.TAG.12	0.02	70	10
YE.TAG.34	0.02	70	10

11 Specificaties / Specifications		Afmetingen / Dimensions (mm)		
Artikel nummer	Gewicht / Weight	A	B	C
Article code	kg			
YE.TAG.01	0.02	60	45	5