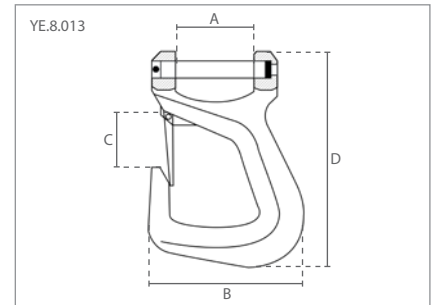
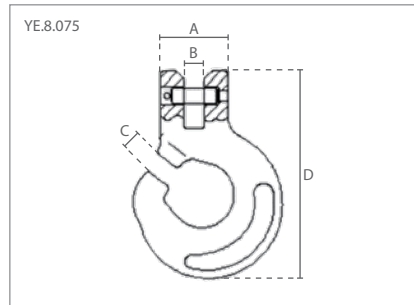
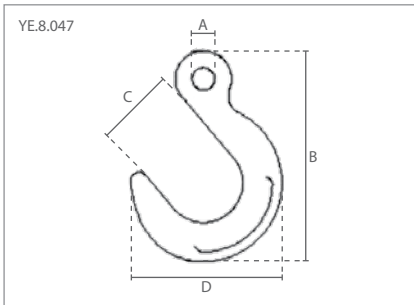




Grade 80 Toebehoren volgens EN 1677 / Grade 80 Accessories according to EN 1677

- 23. Oog gieterijhaken / Eye foundry hooks
- 24. Gaffel bosbouwhaken / Clevis forestry hooks
- 25. Gaffel hijsbandhaken met klep / Clevis webbing sling hooks with latch



23 Specificaties / Specifications			Afmetingen / Dimensions (mm)			
Artikel nummer	Capaciteit / Capacity	Gewicht / Weight	A	B	C	D
Article code	ton	kg				
YE.8.047.06	1.12	1.0	18	163	64	120
YE.8.047.08	2.00	1.1	18	163	64	120
YE.8.047.10	3.15	2.1	22	200	76	146
YE.8.047.13	5.30	3.2	27	238	89	171
YE.8.047.16	8.00	5.6	32	278	102	198
YE.8.047.20	12.50	8.8	38	325	115	232
YE.8.047.22	15.00	12.0	45	361	128	256
YE.8.047.26	21.20	17.0	68	402	140	283

24 Specificaties / Specifications			Afmetingen / Dimensions (mm)			
Artikel nummer	Capaciteit / Capacity	Gewicht / Weight	A	B	C	D
Article code	ton	kg				
YE.8.075.08	2.00	0.5	35	10	11	96
YE.8.075.10	3.15	1.0	44	13	13	137
YE.8.075.13	5.30	1.8	53	15	16	165

25 Specificaties / Specifications			Afmetingen / Dimensions (mm)			
Artikel nummer	Capaciteit / Capacity	Gewicht / Weight	A	B	C	D
Article code	ton	kg				
YE.8.013.2.2	2.00	1.5	61	120	47	167