



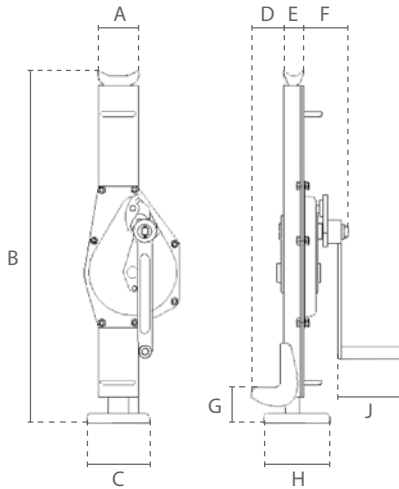
Domme kracht / Steel Rack Jack

 Eigenschappen

- » Kan in elke positie gebruikt worden.
- » Van hoogwaardig gesmeed staal.
- » Dragende delen zijn extra gehard.
- » Veiligheidshendel met dubbele pallen.
- » Eenvoudig te transporteren door handgrepen en intrekbare hendel.
- » Capaciteit voet is 70%.
- » Voldoet aan de Machinerichtlijn 2006/42/EG. Geleverd met testcertificaat, CE-conformiteitsverklaring en gebruiksaanwijzing.

 Features

- » Can be used in any direction.
- » Made of high tensile forged steel.
- » Supporting parts are extra hardened.
- » Safety lever with double pawls.
- » High transportability due to handles and foldable lever.
- » Capacity on the toe is 70%.
- » Complies with the Machinery Directive 2006/42/EC. Supplied with test certificate, CE declaration of conformity and operating instructions.



Specificaties / Specifications						
Artikel nummer	Capaciteit	Test load	Hijshoogte	Inspanning voor max lading	Netto gewicht	
Article code	Capacity	Test load	Hoisting height	Effort for max load	Net weight	
	ton	kN	mm	N	kg	
DC.0.DK.015	1.5	16.5	300	190	10.7	
DC.0.DK.03	3	33	355	196	21.3	
DC.0.DK.05	5	55	330	235	28.9	
DC.0.DK.10	10	110	360	431	47	
DC.0.DK.20	20	220	315	650	72	

Specificaties / Specifications	
Bedrijfstemperatuur / Operating temperature	-20°C - +80°C

Afmetingen / Dimensions									
Capaciteit / Capacity	A	B	C	D	E	F	G	H	J
ton									
1.5	77	605	100	55	40	74	55	110	126
3	84	720	130	65	48	89	55	140	126
5	106	735	140	70	65	97	60	175	126
10	122	795	140	90	74	115	70	175	250
20	153	840	150	90	90	132	90	185	250



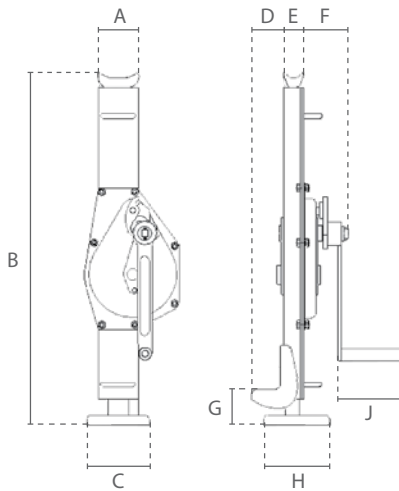
Stahlwinde / Cric à crémaillère

Eigenschaften

- » Kann in jede Richtung gebraucht werden.
- » Aus hochfestem, geschmiedetem Stahl.
- » Tragende Komponenten sind extra gehärtet.
- » Sicherheitshebel mit doppelten Sperrklinken.
- » Hohe Transportfähigkeit durch Handgriffe und einklappbaren Hebel.
- » Tragfähigkeit am Fuß ist 70%.
- » Erfüllt die Maschinenrichtlinie 2006/42/EG. Geliefert mit Prüfzeugnis, CE Konformitätserklärung und Betriebsanleitung.

Caractéristiques

- » Peut être utilisé dans n'importe quelle direction.
- » Fabriqué en acier forgé à haute résistance.
- » Les éléments porteurs sont extra-durcis.
- » Levier de sécurité à double cliquet.
- » Grande facilité de transport grâce aux poignées et aux leviers repliables.
- » La capacité de charge au pied est de 70%.
- » Conforme à la Directive Machines 2006/42/CE. Livré avec certificat de contrôle, déclaration CE de conformité et mode d'emploi.



Technische Daten / Spécifications					
Artikelnummer	Tragfähigkeit	Testbelastung	Hubhöhe	Kraftaufwand bei Vollast	Eigengewicht
Code de l'article	Capacité	Charge de test	Hauteur de levage	Effort pour chargement max	Poids net
	ton	kN	mm	N	kg
DC.0.DK.015	1.5	16.5	300	190	10.7
DC.0.DK.03	3	33	355	196	21.3
DC.0.DK.05	5	55	330	235	28.9
DC.0.DK.10	10	110	360	431	47
DC.0.DK.20	20	220	315	650	72

Technische Daten / Spécifications	
Einsatztemperatur / Température de fonctionnement	-20°C - +80°C

Abmessungen / Dimensions									
Tragfähigkeit / Capacité	A	B	C	D	E	F	G	H	J
ton									
1.5	77	605	100	55	40	74	55	110	126
3	84	720	130	65	48	89	55	140	126
5	106	735	140	70	65	97	60	175	126
10	122	795	140	90	74	115	70	175	250
20	153	840	150	90	90	132	90	185	250



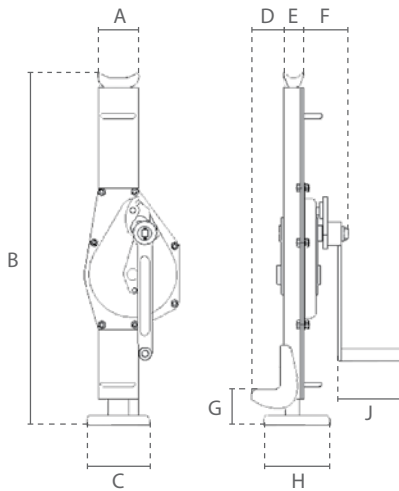
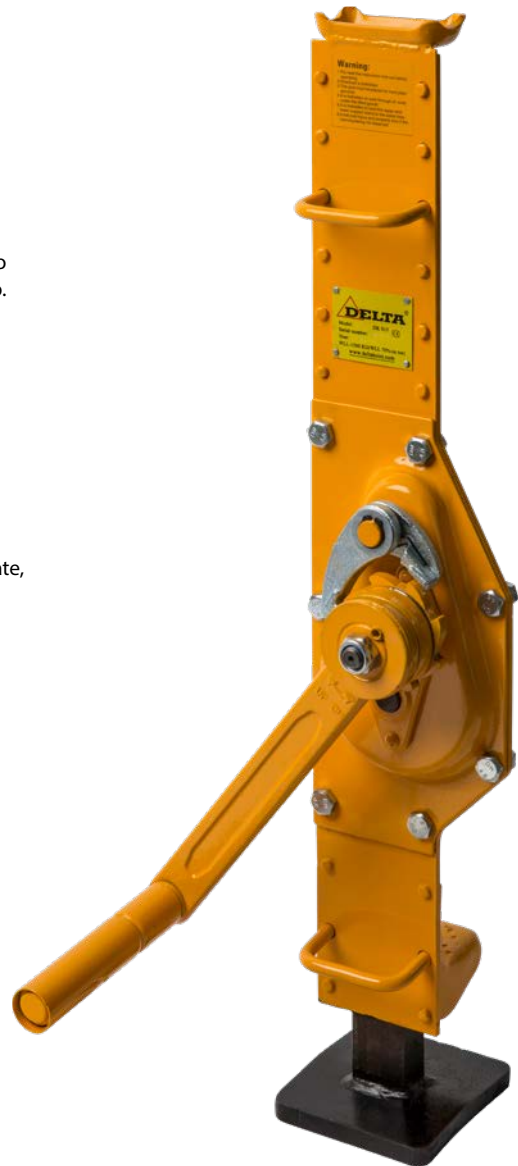
Gato de Cremallera / Steel Rack Jack

Características

- » Se puede utilizar en cualquier dirección.
- » Fabricado en acero forjado de alta resistencia.
- » Los elementos que soportan la carga son extra endurecidos.
- » Doble palanca de seguridad de trinquete.
- » Gran facilidad de transporte gracias a las asas y a las palancas plegables.
- » La capacidad de carga del pie es del 70%.
- » Cumple con la Directiva de Máquinas 2006/42/CE. Se suministra con certificado de pruebas, declaración de conformidad CE e instrucciones de funcionamiento.

Features

- » Can be used in any direction.
- » Made of high tensile forged steel.
- » Supporting parts are extra hardened.
- » Safety lever with double pawls.
- » High transportability due to handles and foldable lever.
- » Capacity on the toe is 70%.
- » Complies with the Machinery Directive 2006/42/EC. Supplied with test certificate, CE declaration of conformity and operating instructions.



Especificaciones / Specifications					
Código de artículo	Capacidad	Carga de prueba	Altura de elevación	Esfuerzo para carga máxima	Peso neto
Article code	Capacity	Test load	Hoisting height	Effort for max load	Net weight
	ton	kN	mm	N	kg
DC.0.DK.015	1.5	16.5	300	190	10.7
DC.0.DK.03	3	33	355	196	21.3
DC.0.DK.05	5	55	330	235	28.9
DC.0.DK.10	10	110	360	431	47
DC.0.DK.20	20	220	315	650	72

Especificaciones / Specifications	
Temperatura de funcionamiento / Operating temperature	-20°C - +80°C

Dimensiones / Dimensions									
Capacidad / Capacity	A	B	C	D	E	F	G	H	J
ton									
1.5	77	605	100	55	40	74	55	110	126
3	84	720	130	65	48	89	55	140	126
5	106	735	140	70	65	97	60	175	126
10	122	795	140	90	74	115	70	175	250
20	153	840	150	90	90	132	90	185	250