



Horizontaal Plaatklem / Horizontal Plate Clamp

Eigenschappen

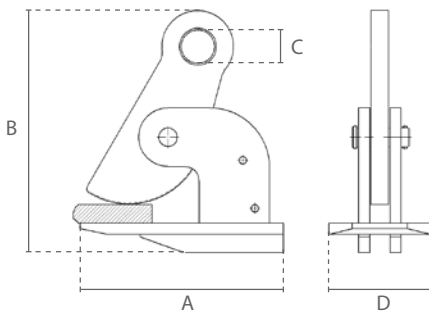
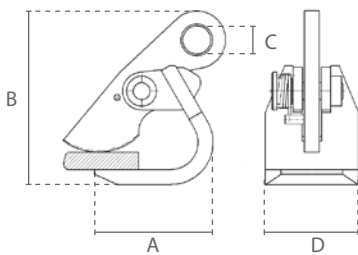
- » Geschikt voor het hijsen en hanteren van staalplaten of -balken.
- » Verharde klem.
- » Moet altijd in paren worden gebruikt.
- » Ontworpen voor platen met een oppervlaktehardheid tot HRC 37.
- » Voldoet aan de Machinerichtlijn 2006/42/EG. Geleverd met testcertificaat, CE-conformiteitsverklaring en gebruiksaanwijzing.

Features

- » Suitable for lifting and handling steel plates or -beams.
- » Hardened jaw.
- » Always has to be used in pairs.
- » Designed for sheets with a surface hardness of up to HRC 37.
- » Complies with the Machinery Directive 2006/42/EC. Supplied with test certificate, CE declaration of conformity and operating instructions.



750kg



≥1.5ton

Specificaties / Specifications

Artikel nummer Article code	Capaciteit Capacity	Grijp bereik Jaw range	Netto gewicht Net weight
	ton	mm	kg
DC.0.014000750	0.75	0-50	4.3
DC.0.014001500	1.5	0-50	7.7
DC.0.014002500	2.5	0-60	14.1
DC.0.014004500	4.5	0-100	28.6

Specificaties / Specifications

Bedrijfstemperatuur / Operating temperature -40°C - +80°C

Afmetingen / Dimensions

Capaciteit / Capacity	A	B	C	D
ton				
0.75	127	218	30	100
1.5	220	270	36	110
2.5	260	315	40	130
4.5	290	425	40	165



Horizontale Hebeklemme / Pince de levage horizontale

Eigenschaften

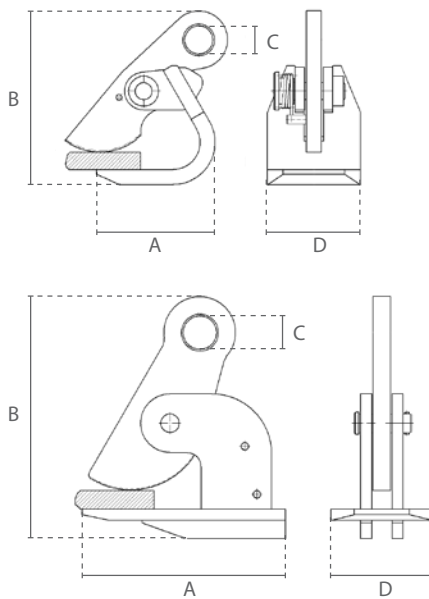
- » Ausgelegt zum Heben und Transportieren von Stahlblechen und -trägern.
- » Gehärtete Klemmbacke.
- » Muss immer paarweise verwendet werden.
- » Ausgelegt für Bleche mit einer Oberflächenhärte von bis zu HRC 37.
- » Erfüllt die Maschinenrichtlinie 2006/42/EG. Geliefert mit Prüfzeugnis, CE Konformitätserklärung und Betriebsanleitung.

Caractéristiques

- » Conçu pour le levage et le transport de tôles et poutres en acier.
- » Mors de serrage trempé.
- » Doit toujours être utilisé par paire.
- » Conçu pour des tôles d'une dureté superficielle allant jusqu'à HRC 37.
- » Conforme à la Directive Machines 2006/42/CE. Livré avec certificat de contrôle, déclaration CE de conformité et mode d'emploi.



750kg



≥1.5ton

Technische Daten / Spécifications

Artikelnummer	Tragfähigkeit	Klemmbereich	Eigengewicht
Code de l'article	Capacité	Plage de serrage	Poids net
	ton	mm	kg
DC.0.014000750	0.75	0-50	4.3
DC.0.014001500	1.5	0-50	7.7
DC.0.014002500	2.5	0-60	14.1
DC.0.014004500	4.5	0-100	28.6

Technische Daten / Spécifications

Einsatztemperatur / Température de fonctionnement -40°C - +80°C

Abmessungen / Dimensions

Tragfähigkeit / Capacité	A	B	C	D
ton				
0.75	127	218	30	100
1.5	220	270	36	110
2.5	260	315	40	130
4.5	290	425	40	165



Garra de Elevación Horizontal / Horizontal Plate Clamp

Características

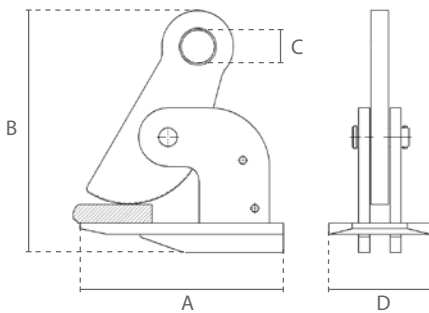
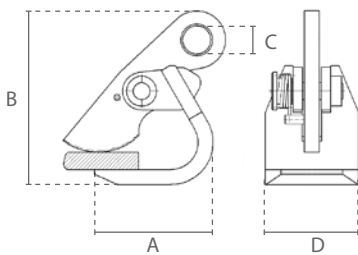
- » Diseñado para levantar y transportar placas y vigas de acero.
- » Mordazas de sujeción endurecidas.
- » Debe utilizarse siempre en parejas.
- » Diseñado para láminas con dureza superficial hasta HRC 37.
- » Cumple con la Directiva de Máquinas 2006/42/CE. Se suministra con certificado de pruebas, declaración de conformidad CE e instrucciones de funcionamiento.

Features

- » Suitable for lifting and handling steel plates or -beams.
- » Hardened jaw.
- » Always has to be used in pairs.
- » Designed for sheets with a surface hardness of up to HRC 37.
- » Complies with the Machinery Directive 2006/42/EC. Supplied with test certificate, CE declaration of conformity and operating instructions.



750kg



≥1.5ton

Especificaciones / Specifications

Código de artículo Article code	Capacidad Capacity	Zona de apriete Jaw range	Peso neto Net weight
	ton	mm	kg
DC.0.014000750	0.75	0-50	4.3
DC.0.014001500	1.5	0-50	7.7
DC.0.014002500	2.5	0-60	14.1
DC.0.014004500	4.5	0-100	28.6

Especificaciones / Specifications

Temperatura de funcionamiento / Operating temperature -40°C - +80°C

Dimensiones / Dimensions

Capacidad / Capacity	A	B	C	D
ton				
0.75	127	218	30	100
1.5	220	270	36	110
2.5	260	315	40	130
4.5	290	425	40	165