



Vonkvrije Duwloopkat / Sparkproof Push Trolley

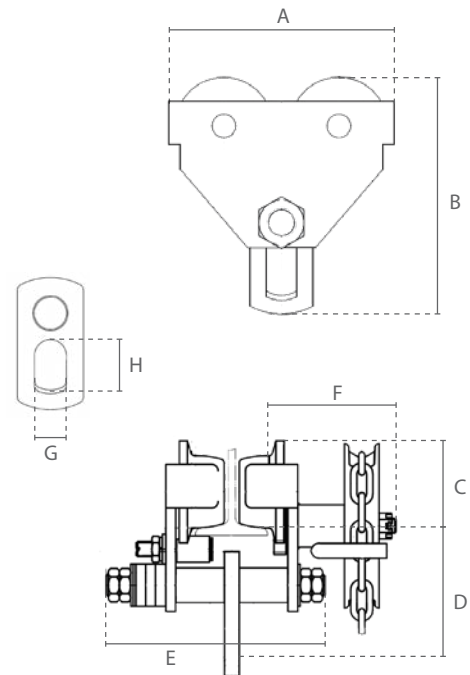


Eigenschappen

- » Geschikt voor potentieel gevaarlijke en explosieve omgevingen.
- » Volledig verkoperd, met verbronzden wielen.
- » Verstelbaar door aanpassen van de vulringen.
- » Afbreekbeveiligingsbeugels dienen als val-, breek- en stootbeveiliging. Bovendien uitgerust met kantelbeveiliging.
- » Permanent gesmeerde, kogel gelagerde wielen zorgen voor een soepele verplaatsing.
- » Geschikt voor de meeste I- en H-balken.
- » Voldoet aan de Machinerichtlijn 2006/42/EG. Geleverd met testcertificaat, CE-conformiteitsverklaring en gebruiksaanwijzing.

Features

- » Suitable for potentially dangerous and explosive environments.
- » Completely copper-plated, with bronze-plated wheels.
- » Customisable by adjusting the spacers.
- » Safety bars serve as fall-, breaking- and impact protection. Additionally equipped with tilting protection.
- » Permanently lubricated, ball bearing mounted wheels allow for smooth traversing.
- » Suitable for most I- and H-beam profiles.
- » Complies with the Machinery Directive 2006/42/EC. Supplied with test certificate, CE declaration of conformity and operating instructions.



Specificaties / Specifications							
Artikel nummer	Capaciteit	Test load	Geschikte balkbreedte	Min. radius	Wiel diameter	Netto gewicht	
Article code	Capacity	Test load	Suitable beam width	Min. radius	Wheel diameter	Net weight	
	ton	ton	mm	m	mm	kg	
DC.0.03200500	0.5	0.625	64-140	0.6	58	7	
DC.0.03201000	1	1.25	64-140	0.8	75	12	
DC.0.03202000	2	2.5	76-165	1.1	90	20.5	
DC.0.03203000	3	3.75	76-305	1.4	110	36.8	
DC.0.03205000	5	6.25	88-305	1	122	56	
DC.0.03210000	10	12.5	125-305	1.3	151	91.9	
DC.0.03220000	20	25	136-305	4.7	200	230.8	

Specificaties / Specifications	
ATEX zone / ATEX zone	ATEX Zone 1 CE EX II 2G h IIC T4 / 2D h IIIC T135°C
Bedrijfstemperatuur / Operating temperature	-10°C - +60°C
Lading type / Load type	Alleen voor goederen, niet geschikt om personen te hijsen / Goods, may not be used to lift people

Afmetingen / Dimensions							
Capaciteit / Capacity	A	B	C	D	E	G	H
ton							
0.5	212	198	70	113	230	24	38
1	255	231	88	128	254	30	50
2	302	280	105	152	294	36	60
3	344	340	126	186	446	45	75
5	378	395	141	224	468	60	95
10	455	490	170	275	505	82	120
20	642	622	238	314	549	110	150



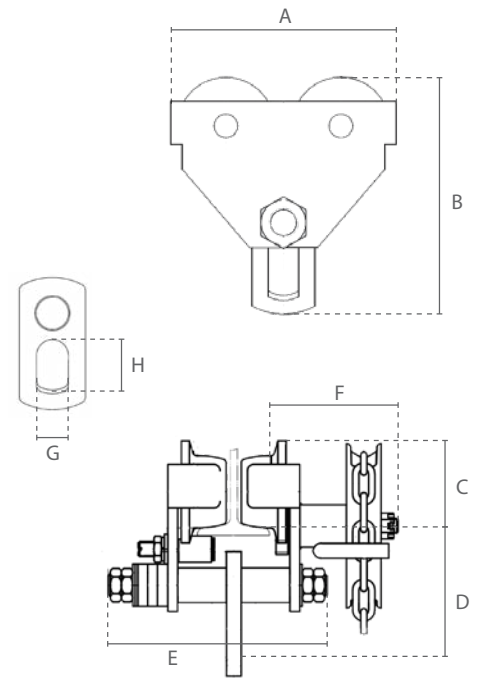
Funkenarmes Handfahrwerk / Chariot manual anti-étincelles

**Eigenschaften**

- » Ausgelegt für potenziell gefährliche und explosive Umgebungen.
- » Komplett verkupfert, mit verbronzten Laufrädern.
- » Individuell einstellbar durch Anpassen der Distanzscheiben.
- » Sicherheitsbügel dienen als Absturzsicherung, Radbruch- und Aufprallschutz. Zusätzlich ausgestattet mit Kippschutz.
- » Dauerhaft geschmierte, kugelgelagerte Räder ermöglichen ein sanftes und gleichmäßiges Verfahren.
- » Ausgelegt für die meisten handelsüblichen I- und H-Trägerprofile.
- » Erfüllt die Maschinenrichtlinie 2006/42/EG. Geliefert mit Prüfzeugnis, CE Konformitätserklärung und Betriebsanleitung.

Caractéristiques

- » Convient aux environnements potentiellement dangereux et explosifs.
- » Entièrement cuivré, avec roues bronzées.
- » Réglage individuel par des disques d'écartement.
- » Les barres de sécurité servent de protection contre les chutes, les bris de roue et les chocs. Equipé en plus d'une protection anti-basculement.
- » Les roulettes à roulement à billes, lubrifiées en permanence, permettent un mouvement doux et régulier.
- » Convient à la plupart des poutres en I et en H disponibles.
- » Conforme à la Directive Machines 2006/42/CE. Livré avec certificat de contrôle, déclaration CE de conformité et mode d'emploi.



Technische Daten / Spécifications						
Artikelnummer	Tragfähigkeit	Testbelastung	Geeignete Trägerbreite	Min. radius	Raddurchmesser	Eigengewicht
Code de l'article	Capacité	Charge de test	Largeur de poutre appropriée	Rayon min.	Diamètre de la roue	Poids net
	ton	ton	mm	m	mm	kg
DC.0.03200500	0.5	0.625	64-140	0.6	58	7
DC.0.03201000	1	1.25	64-140	0.8	75	12
DC.0.03202000	2	2.5	76-165	1.1	90	20.5
DC.0.03203000	3	3.75	76-305	1.4	110	36.8
DC.0.03205000	5	6.25	88-305	1	122	56
DC.0.03210000	10	12.5	125-305	1.3	151	91.9
DC.0.03220000	20	25	136-305	4.7	200	230.8

Technische Daten / Spécifications	
ATEX Bereich / ATEX zone	ATEX Zone 1 CE EX II 2G h IIC T4 / 2D h IIIC T135°C
Einsatztemperatur / Température de fonctionnement	-10°C - +60°C
DGUV/BGV Lasttyp / Type de charge	Güter, darf nicht zum Heben von Personen verwendet werden / Marchandises, ne peuvent pas être utilisées pour soulever des personnes

Abmessungen / Dimensions							
Tragfähigkeit / Capacité	A	B	C	D	E	G	H
ton							
0.5	212	198	70	113	230	24	38
1	255	231	88	128	254	30	50
2	302	280	105	152	294	36	60
3	344	340	126	186	446	45	75
5	378	395	141	224	468	60	95
10	455	490	170	275	505	82	120
20	642	622	238	314	549	110	150



Carro de Traslación a Empuje Antichispa / Sparkproof Push Trolley

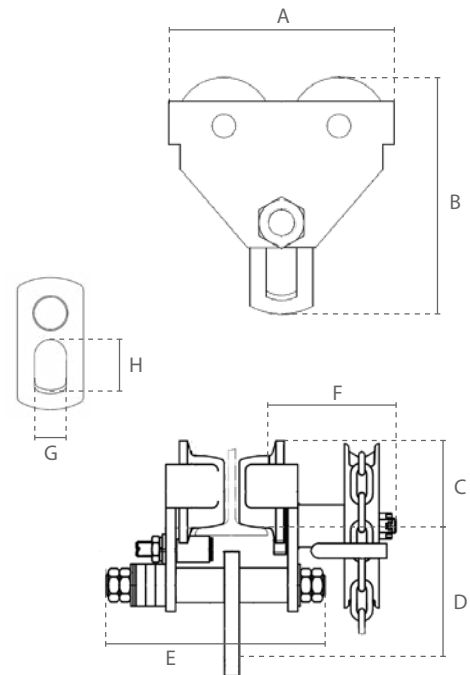


Características

- » Adecuados para su utilización en zonas potencialmente peligrosas y explosivas.
- » Todo cobre, con ruedas de bronce.
- » Ajuste individual mediante discos espaciadores.
- » Los soportes de seguridad sirven como protección ante caídas, roturas e impactos. Además, equipado con protección anti-inclinación.
- » Lubricado permanentemente, las ruedas montadas con rodamientos de bolas permiten un movimiento suave.
- » Adecuado para la mayoría de las vigas I y H.
- » Cumple con la Directiva de Máquinas 2006/42/CE. Se suministra con certificado de pruebas, declaración de conformidad CE e instrucciones de funcionamiento.

Features

- » Suitable for potentially dangerous and explosive environments.
- » Completely copper-plated, with bronze-plated wheels.
- » Customisable by adjusting the spacers.
- » Safety bars serve as fall-, breaking- and impact protection. Additionally equipped with tilting protection.
- » Permanently lubricated, ball bearing mounted wheels allow for smooth traversing.
- » Suitable for most I- and H-beam profiles.
- » Complies with the Machinery Directive 2006/42/EC. Supplied with test certificate, CE declaration of conformity and operating instructions.



Especificaciones / Specifications						
Código de artículo Article code	Capacidad Capacity	Carga de prueba Test load	Amplitud de la viga adecuado Suitable beam width	Radio mín. Min. radius	Diámetro de la rueda Wheel diameter	Peso neto Net weight
	ton	ton	mm	m	mm	kg
DC.0.03200500	0.5	0.625	64-140	0.6	58	7
DC.0.03201000	1	1.25	64-140	0.8	75	12
DC.0.03202000	2	2.5	76-165	1.1	90	20.5
DC.0.03203000	3	3.75	76-305	1.4	110	36.8
DC.0.03205000	5	6.25	88-305	1	122	56
DC.0.03210000	10	12.5	125-305	1.3	151	91.9
DC.0.03220000	20	25	136-305	4.7	200	230.8

Especificaciones / Specifications	
ATEX zona / ATEX zone	ATEX Zone 1 CE EX II 2G h IIC T4 / 2D h IIIC T135°C
Temperatura de funcionamiento / Operating temperature	-10°C - +60°C
Tipo de carga / Load type	Mercancías, no se pueden utilizar para levantar personas / Goods, may not be used to lift people

Dimensiones / Dimensions							
Capacidad / Capacity ton	A	B	C	D	E	G	H
0.5	212	198	70	113	230	24	38
1	255	231	88	128	254	30	50
2	302	280	105	152	294	36	60
3	344	340	126	186	446	45	75
5	378	395	141	224	468	60	95
10	455	490	170	275	505	82	120
20	642	622	238	314	549	110	150