



Kettingloopkat / Geared Trolley

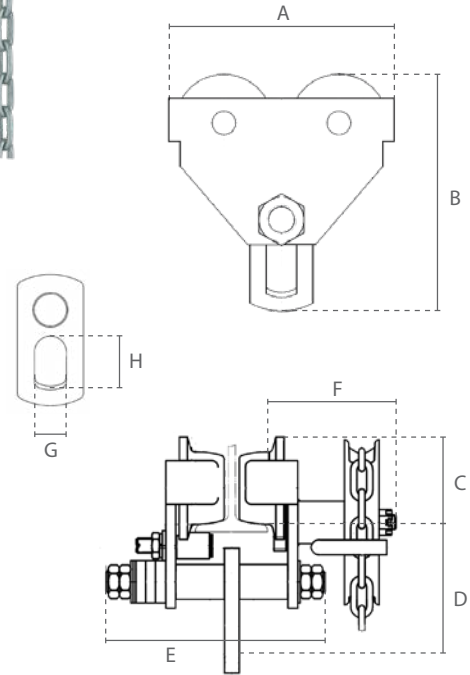


Eigenschappen

- » Verstelbaar door aanpassen van de vulringen.
- » Afbreekbeveiligingsbeugels dienen als val-, breek- en stootbeveiliging. Bovendien uitgerust met kantelbeveiliging.
- » Permanent gesmeerde, kogel gelagerde wielen zorgen voor een soepele verplaatsing.
- » Geschikt voor de meeste I- en H-balken.
- » Standaard met handketting voor 3 meter werkhoogte.
- » Voldoet aan de Machinerichtlijn 2006/42/EG. Geleverd met testcertificaat, CE-conformiteitsverklaring en gebruiksaanwijzing.

Features

- » Customisable by adjusting the spacers.
- » Safety bars serve as fall-, breaking- and impact protection. Additionally equipped with tilting protection.
- » Permanently lubricated, ball bearing mounted wheels allow for smooth traversing.
- » Suitable for most I- and H-beam profiles.
- » Standard with hand chain for 3 meter operating height.
- » Complies with the Machinery Directive 2006/42/EC. Supplied with test certificate, CE declaration of conformity and operating instructions.



Specificaties / Specifications						
Artikel nummer	Capaciteit	Test load	Geschikte balkbreedte	Min. radius	Wiel diameter	Netto gewicht
Article code	Capacity	Test load	Suitable beam width	Min. radius	Wheel diameter	Net weight
	ton	ton	mm	m	mm	kg
DC.0.02700500	0.5	0.625	64-140	0.6	58	11.6
DC.0.02701000	1	1.25	64-140	0.8	75	17
DC.0.02702000	2	2.5	76-165	1.1	90	25.5
DC.0.02703000	3	3.75	76-305	1.4	110	42.8
DC.0.02705000	5	6.25	88-305	1	122	62
DC.0.02710000	10	12.5	125-305	1.3	151	98.4
DC.0.02720000	20	25	136-305	4.7	200	258.3
DC.0.02730000	30	37.5	144-305	4.7	200	264.8
DC.0.02750000	50	62.5	170-220	-	-	520

Specificaties / Specifications	
Bedrijfstemperatuur / Operating temperature	-10°C - +60°C
Lading type / Load type	Alleen voor goederen, niet geschikt om personen te hijsen / Goods, may not be used to lift people

Afmetingen / Dimensions									
Capaciteit / Capacity	A	B	C	D	E	F	G	H	
ton									
0.5	212	198	70	113	230	127	24	38	
1	255	231	87,5	128	254	127	30	50	
2	302	280	105	152	294	127	36	60	
3	344	340	126	186	446	155	45	75	
5	378	395	141	224	468	158	60	95	
10	455	490	170	275	505	180	82	120	
20	642	622	238	314	549	193	110	150	
30	642	622	238	315	-	209	110	150	
50	1242	832	238	483	-	209	180	380	



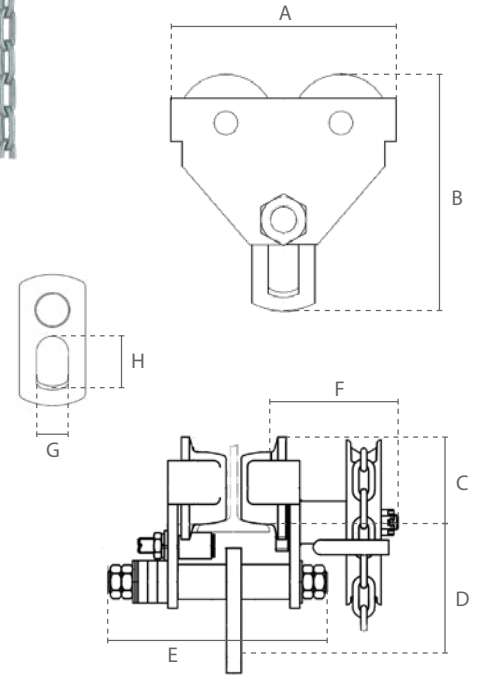
## Haspelfahrwerk / Chariot à chaîne

**Eigenschaften**

- » Individuell einstellbar durch Anpassen der Distanzscheiben.
- » Sicherheitsbügel dienen als Absturzsicherung, Radbruch- und Aufprallschutz. Zusätzlich ausgestattet mit Kippschutz.
- » Dauerhaft geschmierte, kugelgelagerte Räder ermöglichen ein sanftes und gleichmäßiges Verfahren.
- » Ausgelegt für die meisten handelsüblichen I- und H-Trägerprofile.
- » Standard mit Handkette für 3 Meter Bedienhöhe.
- » Erfüllt die Maschinenrichtlinie 2006/42/EG. Geliefert mit Prüfzeugnis, CE Konformitätserklärung und Betriebsanleitung.

**Caractéristiques**

- » Réglage individuel par des disques d'écartement.
- » Les barres de sécurité servent de protection contre les chutes, les bris de roue et les chocs. Equipé en plus d'une protection anti-basculement.
- » Les roulettes à roulement à billes, lubrifiées en permanence, permettent un mouvement doux et régulier.
- » Convient à la plupart des poutres en I et en H disponibles.
- » De série avec chaîne manuelle pour une hauteur de travail de 3m.
- » Conforme à la Directive Machines 2006/42/CE. Livré avec certificat de contrôle, déclaration CE de conformité et mode d'emploi.



Technische Daten / Spécifications						
Artikelnummer	Tragfähigkeit	Testbelastung	Geeignete Trägerbreite	Min. radius	Raddurchmesser	Eigengewicht
Code de l'article	Capacité	Charge de test	Largeur de poutre appropriée	Rayon min.	Diamètre de la roue	Poids net
	ton	ton	mm	m	mm	kg
DC.0.02700500	0.5	0.625	64-140	0.6	58	11.6
DC.0.02701000	1	1.25	64-140	0.8	75	17
DC.0.02702000	2	2.5	76-165	1.1	90	25.5
DC.0.02703000	3	3.75	76-305	1.4	110	42.8
DC.0.02705000	5	6.25	88-305	1	122	62
DC.0.02710000	10	12.5	125-305	1.3	151	98.4
DC.0.02720000	20	25	136-305	4.7	200	258.3
DC.0.02730000	30	37.5	144-305	4.7	200	264.8
DC.0.02750000	50	62.5	170-220	-	-	520

Technische Daten / Spécifications	
Einsatztemperatur / Température de fonctionnement	-10°C - +60°C
DGUV/BGV Lasttyp / Type de charge	Güter, darf nicht zum Heben von Personen verwendet werden / Marchandises, ne peuvent pas être utilisées pour soulever des personnes

Abmessungen / Dimensions									
Tragfähigkeit / Capacité	A	B	C	D	E	F	G	H	
ton									
0.5	212	198	70	113	230	127	24	38	
1	255	231	87,5	128	254	127	30	50	
2	302	280	105	152	294	127	36	60	
3	344	340	126	186	446	155	45	75	
5	378	395	141	224	468	158	60	95	
10	455	490	170	275	505	180	82	120	
20	642	622	238	314	549	193	110	150	
30	642	622	238	315	-	209	110	150	
50	1242	832	238	483	-	209	180	380	