

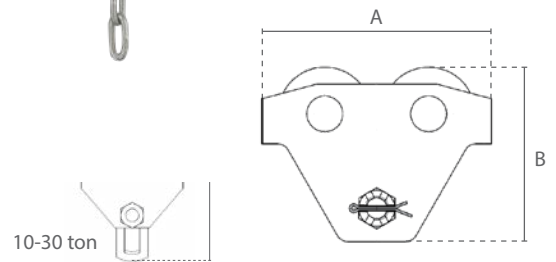


Kettingloopkat / Geared Trolley



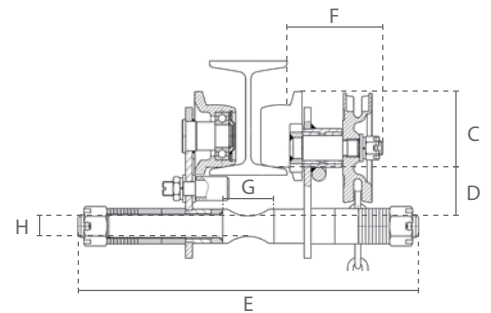
Eigenschappen

- » Verstelbaar door aanpassen van de vulringen.
- » Afbreekbeveiligingsbeugels dienen als val-, breek- en stootbeveiliging. Bovendien uitgerust met kantelbeveiliging.
- » Permanent gesmeerde, kogel gelagerde wielen zorgen voor een soepele verplaatsing.
- » Geschikt voor de meeste I- en H-balken.
- » Standaard met handketting voor 3 meter werkhoogte.
- » Voldoet aan de Machinerichtlijn 2006/42/EG. Geleverd met testcertificaat, CE-conformiteitsverklaring en gebruiksaanwijzing.



Features

- » Customisable by adjusting the spacers.
- » Safety bars serve as fall-, breaking- and impact protection. Additionally equipped with tilting protection.
- » Permanently lubricated, ball bearing mounted wheels allow for smooth traversing.
- » Suitable for most I- and H-beam profiles.
- » Standard with hand chain for 3 meter operating height.
- » Complies with the Machinery Directive 2006/42/EC. Supplied with test certificate, CE declaration of conformity and operating instructions.



Specificaties / Specifications								
Artikel nummer	Capaciteit	Test load	Geschikte balkbreedte	Min. radius	Wiel diameter	Netto gewicht		
Article code	Capacity	Test load	Suitable beam width	Min. radius	Wheel diameter	Net weight		
	ton	ton	mm	m	mm	kg		
DR.0.03700500	0.5	0.625	68-305	0.6	55	9.8		
DR.0.03701000	1	1.25	68-305	0.8	70	13.8		
DR.0.03702000	2	2.5	88-305	1	85	20.6		
DR.0.03703000	3	3.75	110-305	1.4	105	32.2		
DR.0.03705000	5	6.25	116-305	1	117	47.1		
DR.0.03710000	10		130-305	2.5	146	91		
DR.0.03720000	20		136-305	4.5	175	232		
DR.0.03730000	30		136-305	4.5	210	241		

Specificaties / Specifications	
Bedrijfstemperatuur / Operating temperature	-10°C - +60°C
Lading type / Load type	Alleen voor goederen, niet geschikt om personen te hijsen / Goods, may not be used to lift people

Afmetingen / Dimensions								
Capaciteit / Capacity	A	B	C	D	E	F	G	H
ton								
0.5	212	146	67	43	399	84	65	18
1	248	175	83	48	412	94	56	22
2	293	200	100	51	431	100	82	27
3	350	245	123	60	450	111	90	34
5	382	273	136	66	482	113	100	40
10	467	483						
20	562	525						
30	680	618						

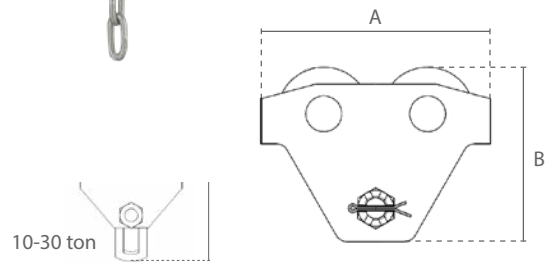


Haspelfahrwerk / Chariot à chaîne



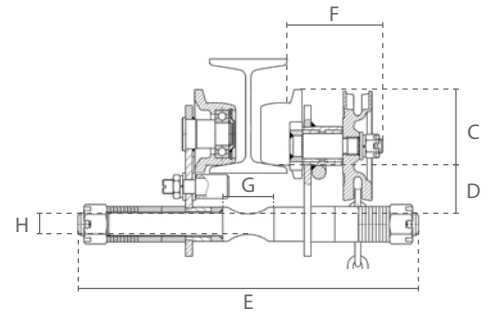
**Eigenschaften**

- » Individuell einstellbar durch Anpassen der Distanzscheiben.
- » Sicherheitsbügel dienen als Absturzsicherung, Radbruch- und Aufprallschutz. Zusätzlich ausgestattet mit Kippschutz.
- » Dauerhaft geschmierte, kugelgelagerte Räder ermöglichen ein sanftes und gleichmäßiges Verfahren.
- » Ausgelegt für die meisten handelsüblichen I- und H-Trägerprofile.
- » Standard mit Handkette für 3 Meter Bedienhöhe.
- » Erfüllt die Maschinenrichtlinie 2006/42/EG. Geliefert mit Prüfzeugnis, CE Konformitätserklärung und Betriebsanleitung.



**Caractéristiques**

- » Réglage individuel par des disques d'écartement.
- » Les barres de sécurité servent de protection contre les chutes, les bris de roue et les chocs. Equipé en plus d'une protection anti-basculement.
- » Les roulettes à roulement à billes, lubrifiées en permanence, permettent un mouvement doux et régulier.
- » Convient à la plupart des poutres en I et en H disponibles.
- » De série avec chaîne manuelle pour une hauteur de travail de 3m.
- » Conforme à la Directive Machines 2006/42/CE. Livré avec certificat de contrôle, déclaration CE de conformité et mode d'emploi.



Technische Daten / Spécifications						
Artikelnummer	Tragfähigkeit	Testbelastung	Geeignete Trägerbreite	Min. radius	Raddurchmesser	Eigengewicht
Code de l'article	Capacité	Charge de test	Largeur de poutre appropriée	Rayon min.	Diamètre de la roue	Poids net
	ton	ton	mm	m	mm	kg
DR.0.03700500	0.5	0.625	68-305	0.6	55	9.8
DR.0.03701000	1	1.25	68-305	0.8	70	13.8
DR.0.03702000	2	2.5	88-305	1	85	20.6
DR.0.03703000	3	3.75	110-305	1.4	105	32.2
DR.0.03705000	5	6.25	116-305	1	117	47.1
DR.0.03710000	10		130-305	2.5	146	91
DR.0.03720000	20		136-305	4.5	175	232
DR.0.03730000	30		136-305	4.5	210	241

Technische Daten / Spécifications	
Einsatztemperatur / Température de fonctionnement	-10°C - +60°C
DGUV/BGV Lasttyp / Type de charge	Güter, darf nicht zum Heben von Personen verwendet werden / Marchandises, ne peuvent pas être utilisées pour soulever des personnes

Abmessungen / Dimensions								
Tragfähigkeit / Capacité	A	B	C	D	E	F	G	H
ton								
0.5	212	146	67	43	399	84	65	18
1	248	175	83	48	412	94	56	22
2	293	200	100	51	431	100	82	27
3	350	245	123	60	450	111	90	34
5	382	273	136	66	482	113	100	40
10								
20								
30								

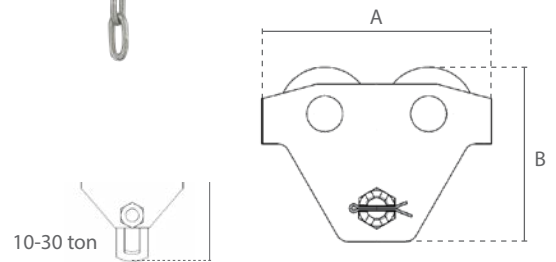


Carro de Traslación a Cadena / Geared Trolley



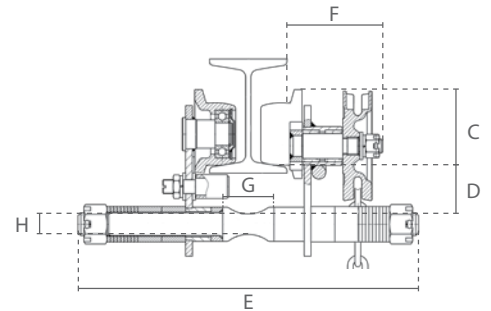
**Características**

- » Ajuste individual mediante discos espaciadores.
- » Los soportes de seguridad sirven como protección ante caídas, roturas e impactos. Además, equipado con protección anti-inclinación.
- » Lubricado permanentemente, las ruedas montadas con rodamientos de bolas permiten un movimiento suave.
- » Adecuado para la mayoría de las vigas I y H.
- » De serie con cadena manual para una altura de trabajo de 3m.
- » Cumple con la Directiva de Máquinas 2006/42/CE. Se suministra con certificado de pruebas, declaración de conformidad CE e instrucciones de funcionamiento.



**Features**

- » Customisable by adjusting the spacers.
- » Safety bars serve as fall-, breaking- and impact protection. Additionally equipped with tilting protection.
- » Permanently lubricated, ball bearing mounted wheels allow for smooth traversing.
- » Suitable for most I- and H-beam profiles.
- » Standard with hand chain for 3 meter operating height.
- » Complies with the Machinery Directive 2006/42/EC. Supplied with test certificate, CE declaration of conformity and operating instructions.



Especificaciones / Specifications						
Código de artículo / Article code	Capacidad / Capacity	Carga de prueba / Test load	Amplitud de la viga adecuada / Suitable beam width	Radio mín. / Min. radius	Diámetro de la rueda / Wheel diameter	Peso neto / Net weight
	ton	ton	mm	m	mm	kg
DR.0.03700500	0.5	0.625	68-305	0.6	55	9.8
DR.0.03701000	1	1.25	68-305	0.8	70	13.8
DR.0.03702000	2	2.5	88-305	1	85	20.6
DR.0.03703000	3	3.75	110-305	1.4	105	32.2
DR.0.03705000	5	6.25	116-305	1	117	47.1
DR.0.03710000	10		130-305	2.5	146	91
DR.0.03720000	20		136-305	4.5	175	232
DR.0.03730000	30		136-305	4.5	210	241

Especificaciones / Specifications	
Temperatura de funcionamiento / Operating temperature	-10°C - +60°C
Tipo de carga / Load type	Mercancías, no se pueden utilizar para levantar personas / Goods, may not be used to lift people

Dimensiones / Dimensions								
Capacidad / Capacity	A	B	C	D	E	F	G	H
ton								
0.5	212	146	67	43	399	84	65	18
1	248	175	83	48	412	94	56	22
2	293	200	100	51	431	100	82	27
3	350	245	123	60	450	111	90	34
5	382	273	136	66	482	113	100	40
10	467	483						
20	562	525						
30	680	618						