



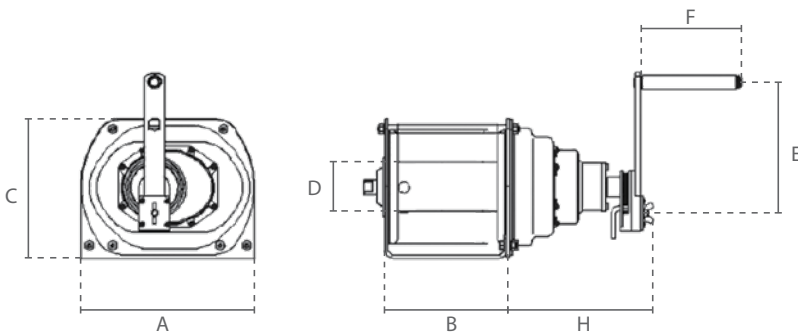
Handler RHW / Manual Winch RHW

Eigenschappen

- » Alleen geschikt voor trekwerkzaamheden.
- » Met automatische lastdrukrem.
- » Efficiënte tandwieloverbrenging minimaliseert de vereiste inspanning van de bediener.
- » Compact ontwerp met afneembare hendel.
- » Comfortabel hendel met gemakkelijke grip.
- » Minimale belasting: 2% van de WLL.
- » Geleverd zonder staalkabel.
- » Voldoet aan de Machinerichtlijn 2006/42/EG. Geleverd met testcertificaat, CE-conformiteitsverklaring en gebruiksaanwijzing.

Features

- » Only suitable for pulling applications.
- » With automatic load pressure break and free spooling-mode.
- » Efficient gearing minimises the required operator effort.
- » Compact design with detachable lever.
- » Comfortable handle with easy grip.
- » Minimum load: 2% of WLL.
- » Supplied without steel cable.
- » Complies with the Machinery Directive 2006/42/EC. Supplied with test certificate, CE declaration of conformity and operating instructions.



Specificaties / Specifications						
Artikel nummer	Capaciteit		Inspanning voor max lading	Tandwielverhouding	Aanbevolen staalkabel	Gewicht
Article code	Capacity		Effort for max load	Gear ratio	Recommended steel cable	Weight
	1e laag / 1st layer	bovenste laag / topmost layer			19x7 1960 N/mm <sup>2</sup>	
	ton		N		m x Ømm	kg
DS.0.RHW.0500	0.5	0.34	120	4:1	22 x 6	14
DS.0.RHW.1000	1	0.71	120	12:1	25 x 8	19
DS.0.RHW.2000	2	1.45	130	22:1	30 x 9	25
DS.0.RHW.3000	3	2.13	180	29:1	30 x 10	52

Specificaties / Specifications	
Lading type / Load type	Alleen voor goederen, niet geschikt om personen te hijsen / Goods, may not be used to lift people
Overlastbeveiliging / Overload protection	Zonder overlastbeveiliging / No overload protection

Afmetingen / Dimensions							
Capaciteit / Capacity	A	B	C	D	E	F	H
ton							
0.5	245	178	182	60	350	150	147
1	266	191	214	76	350	150	170
2	300	302	230	90	350	150	103
3	365	356	296	100	350	150	103



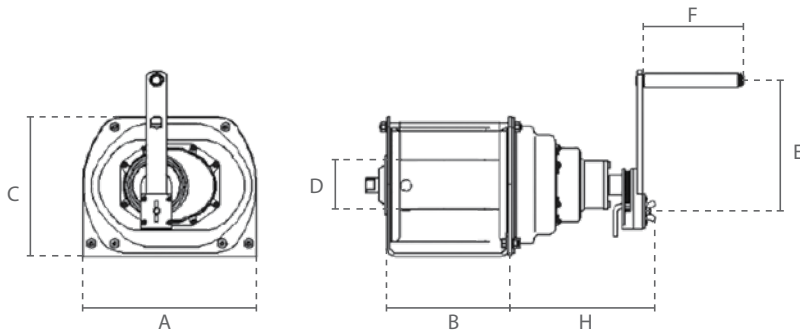
## Handseilwinde RHW / Treuil manuel RHW

## Eigenschaften

- » Ausgelegt nur für Zugarbeiten.
- » Mit automatischer Lastdruckbremse und Freilauf-Funktion.
- » Effiziente Getriebeübersetzung minimiert den erforderlichen Kraftaufwand.
- » Kompaktes Design mit abnehmbarem Hebel.
- » Griffiger, komfortabler Handgriff.
- » Mindestlast: 2% der Tragfähigkeit.
- » Geliefert ohne Stahlkabel.
- » Erfüllt die Maschinenrichtlinie 2006/42/EG. Geliefert mit Prüfzeugnis, CE Konformitätserklärung und Betriebsanleitung.

## Caractéristiques

- » Conçu uniquement pour les travaux de traction.
- » Avec frein de charge automatique et fonction roue libre.
- » La transmission efficace réduit la force nécessaire au minimum.
- » Conception compacte avec levier détachable.
- » Poignée pratique et confortable.
- » Charge minimale: 2% de la capacité de charge.
- » Livré sans câble en acier.
- » Conforme à la Directive Machines 2006/42/CE. Livré avec certificat de contrôle, déclaration CE de conformité et mode d'emploi.



Technische Daten / Spécifications						
Artikelnummer	Tragfähigkeit		Kraftaufwand bei Volllast	Getriebeübersetzung	Empfohlener Stahldraht	Eigengewicht
Code de l'article	Capacité		Effort pour chargement max	Rapport d'engrenage	Câble en acier recommandé	Poids
	1. Seillage / 1ère couche	oberste Seillage / couche supérieure			19x7 1960 N/mm <sup>2</sup>	
	ton		N		m x Ømm	kg
DS.0.RHW.0500	0.5	0.34	120	4:1	22 x 6	14
DS.0.RHW.1000	1	0.71	120	12:1	25 x 8	19
DS.0.RHW.2000	2	1.45	130	22:1	30 x 9	25
DS.0.RHW.3000	3	2.13	180	29:1	30 x 10	52

Technische Daten / Spécifications	
DGUV/BGV Lasttyp / Type de charge	Güter, darf nicht zum Heben von Personen verwendet werden / Marchandises, ne peuvent pas être utilisées pour soulever des personnes
Überlastschutz / Protection de surcharge	Kein Überlastschutz / Pas de protection contre les surcharges

Abmessungen / Dimensions							
Tragfähigkeit / Capacité	A	B	C	D	E	F	H
ton							
0.5	245	178	182	60	350	150	147
1	266	191	214	76	350	150	170
2	300	302	230	90	350	150	103
3	365	356	296	100	350	150	103



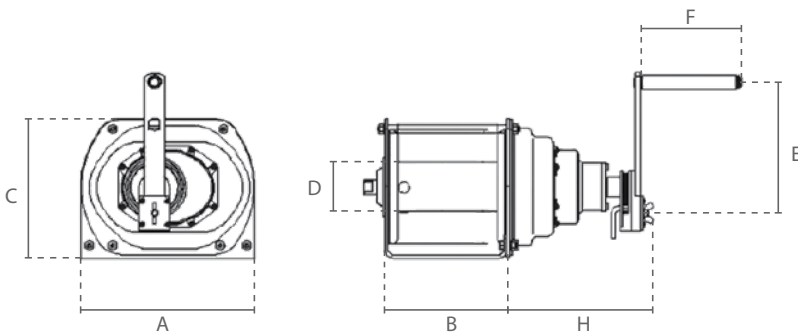
Cabrestante Manual RHW / Manual Winch RHW

Características

- » Sólo apto para aplicaciones de tracción.
- » Con freno de carga automático y rueda libre.
- » La transmisión eficiente reduce la fuerza requerida al mínimo.
- » Diseño compacto con palanca desmontable.
- » Manija práctica y cómoda.
- » Carga mínima: 2% de la capacidad de carga.
- » Se suministra sin cable de acero.
- » Cumple con la Directiva de Máquinas 2006/42/CE. Se suministra con certificado de pruebas, declaración de conformidad CE e instrucciones de funcionamiento.

Features

- » Only suitable for pulling applications.
- » With automatic load pressure break and free spooling-mode.
- » Efficient gearing minimises the required operator effort.
- » Compact design with detachable lever.
- » Comfortable handle with easy grip.
- » Minimum load: 2% of WLL.
- » Supplied without steel cable.
- » Complies with the Machinery Directive 2006/42/EC. Supplied with test certificate, CE declaration of conformity and operating instructions.



Especificaciones / Specifications						
Código de artículo	Capacidad		Esfuerzo para carga máxima	Relación de transmisión	Cable de acero recomendado	Peso neto
Article code	Capacity		Effort for max load	Gear ratio	Recommended steel cable	Weight
	1ª capa / 1st layer	capa superior / topmost layer			19x7 1960 N/mm <sup>2</sup>	
	ton		N		m x Ømm	kg
DS.0.RHW.0500	0.5	0.34	120	4:1	22 x 6	14
DS.0.RHW.1000	1	0.71	120	12:1	25 x 8	19
DS.0.RHW.2000	2	1.45	130	22:1	30 x 9	25
DS.0.RHW.3000	3	2.13	180	29:1	30 x 10	52

Especificaciones / Specifications	
Tipo de carga / Load type	Mercancías, no se pueden utilizar para levantar personas / Goods, may not be used to lift people
Protección de sobrecarga / Overload protection	Sin protección de sobrecarga / No overload protection

Dimensiones / Dimensions							
Capacidad / Capacity	A	B	C	D	E	F	H
ton							
0.5	245	178	182	60	350	150	147
1	266	191	214	76	350	150	170
2	300	302	230	90	350	150	103
3	365	356	296	100	350	150	103