



Handler HW / Manual Winch HW

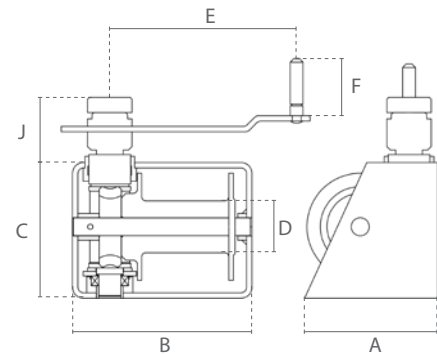


Eigenschappen

- » Geschikt voor hijs- en trekwerkzaamheden.
- » Geremd door wormwiel tandwielen.
- » Efficiënte tandwieloverbrenging minimaliseert de vereiste inspanning van de bediener.
- » Compact ontwerp met afneembare hendel.
- » Comfortabel hendel met gemakkelijke grip.
- » Geleverd zonder staalkabel.
- » Voldoet aan de Machinerichtlijn 2006/42/EG. Geleverd met testcertificaat, CE-conformiteitsverklaring en gebruiksaanwijzing.

Features

- » Suitable for lifting and pulling applications.
- » Breaking action through worm wheel gearing.
- » Efficient gearing minimises the required operator effort.
- » Compact design with detachable lever.
- » Comfortable handle with easy grip.
- » Supplied without steel cable.
- » Complies with the Machinery Directive 2006/42/EC. Supplied with test certificate, CE declaration of conformity and operating instructions.



Specificaties / Specifications						
Artikel nummer	Capaciteit		Inspanning voor max lading	Tandwielverhouding	Aanbevolen staalkabel	Gewicht
Article code	Capacity		Effort for max load	Gear ratio	Recommended steel cable	Weight
	1e laag / 1st layer	bovenste laag / topmost layer			19x7 1960 N/mm ²	
	ton		N		m x Ømm	kg
DS.0.HW.0250	0.25	0.17	180	15:1	20 x 5	11
DS.0.HW.0500	0.5	0.34	180	21:1	25 x 7	18
DS.0.HW.1000	1	0.7	180	26:1	35 x 8	27

Specificaties / Specifications	
Lading type / Load type	Alleen voor goederen, niet geschikt om personen te hijsen / Goods, may not be used to lift people
Overlastbeveiliging / Overload protection	Zonder overlastbeveiliging / No overload protection

Afmetingen / Dimensions							
Capaciteit / Capacity	A	B	C	D	E	F	J
ton							
0.25	150	200	150	57	240	130	65
0.5	180	260	180	69	240	130	65
1	300	300	280	105	370	370	80



Handseilwinde HW / Treuil manuel HW

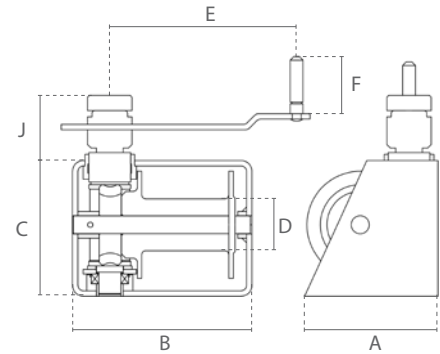


Eigenschaften

- » Ausgelegt für Hub- und Zugarbeiten.
- » Bremsleistung durch Schneckengetriebe.
- » Effiziente Getriebeübersetzung minimiert den erforderlichen Kraftaufwand.
- » Kompaktes Design mit abnehmbarem Hebel.
- » Griffiger, komfortabler Handgriff.
- » Geliefert ohne Stahlkabel.
- » Erfüllt die Maschinenrichtlinie 2006/42/EG. Geliefert mit Prüfzeugnis, CE Konformitätserklärung und Betriebsanleitung.

Caractéristiques

- » Conçu pour les travaux de levage et de traction.
- » Puissance de freinage par vis sans fin.
- » La transmission efficace réduit la force nécessaire au minimum.
- » Conception compacte avec levier détachable.
- » Poignée pratique et confortable.
- » Livré sans câble en acier.
- » Conforme à la Directive Machines 2006/42/CE. Livré avec certificat de contrôle, déclaration CE de conformité et mode d'emploi.



Technische Daten / Spécifications						
Artikelnummer	Tragfähigkeit		Kraftaufwand bei Volllast	Getriebeübersetzung	Empfohlener Stahldraht	Eigengewicht
Code de l'article	Capacité		Effort pour chargement max	Rapport d'engrenage	Câble en acier recommandé	Poids
	1. Seillage / 1ère couche	oberste Seillage / couche supérieure	N		19x7 1960 N/mm ²	
	ton				m x Ømm	kg
DS.0.HW.0250	0.25	0.17	180	15:1	20 x 5	11
DS.0.HW.0500	0.5	0.34	180	21:1	25 x 7	18
DS.0.HW.1000	1	0.7	180	26:1	35 x 8	27

Technische Daten / Spécifications	
DGUV/BGV Lasttyp / Type de charge	Güter, darf nicht zum Heben von Personen verwendet werden / Marchandises, ne peuvent pas être utilisées pour soulever des personnes
Überlastschutz / Protection de surcharge	Kein Überlastschutz / Pas de protection contre les surcharges

Abmessungen / Dimensions							
Tragfähigkeit / Capacité	A	B	C	D	E	F	J
ton							
0.25	150	200	150	57	240	130	65
0.5	180	260	180	69	240	130	65
1	300	300	280	105	370	370	80



Cabrestante Manual HW / Manual Winch HW

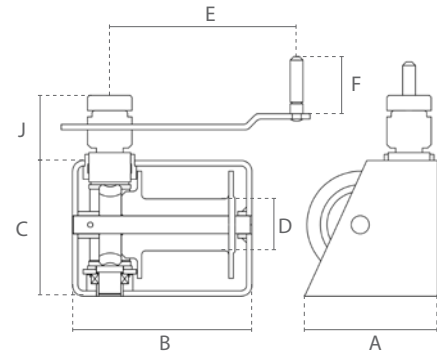


Características

- » Apto para aplicaciones de elevación y de tracción.
- » Potencia de frenado de gusano.
- » La transmisión eficiente reduce la fuerza requerida al mínimo.
- » Diseño compacto con palanca desmontable.
- » Manija práctica y cómoda.
- » Se suministra sin cable de acero.
- » Cumple con la Directiva de Máquinas 2006/42/CE. Se suministra con certificado de pruebas, declaración de conformidad CE e instrucciones de funcionamiento.

Features

- » Suitable for lifting and pulling applications.
- » Breaking action through worm wheel gearing.
- » Efficient gearing minimises the required operator effort.
- » Compact design with detachable lever.
- » Comfortable handle with easy grip.
- » Supplied without steel cable.
- » Complies with the Machinery Directive 2006/42/EC. Supplied with test certificate, CE declaration of conformity and operating instructions.



Especificaciones / Specifications						
Código de artículo	Capacidad		Esfuerzo para carga máxima	Relación de transmisión	Cable de acero recomendado	Peso neto
Article code	Capacity		Effort for max load	Gear ratio	Recommended steel cable	Weight
	1ª capa / 1st layer	capa superior / topmost layer	N		19x7 1960 N/mm ²	
	ton				m x Ømm	kg
DS.0.HW.0250	0.25	0.17	180	15:1	20 x 5	11
DS.0.HW.0500	0.5	0.34	180	21:1	25 x 7	18
DS.0.HW.1000	1	0.7	180	26:1	35 x 8	27

Especificaciones / Specifications	
Tipo de carga / Load type	Mercancías, no se pueden utilizar para levantar personas / Goods, may not be used to lift people
Protección de sobrecarga / Overload protection	Sin protección de sobrecarga / No overload protection

Dimensiones / Dimensions							
Capacidad / Capacity	A	B	C	D	E	F	J
ton							
0.25	150	200	150	57	240	130	65
0.5	180	260	180	69	240	130	65
1	300	300	280	105	370	370	80