



Batterij Kettingtaket / Battery Chain Hoist

Eigenschappen

- » Eenvoudig te installeren voor snel gebruik.
- » Eenvoudig te bedienen en te transporteren door zijn lage gewicht en draagbare koffer.
- » Ideaal voor toepassingen zonder stroomvoorziening.
- » Batterijvermogen: 25min bij maximale belasting.
- » Geleverd met reserve batterij en oplader.
- » Wartel lasthaak met veiligheidsklep.
- » Geleverd klaar voor gebruik met bedieningsschakelaar en kettingbak.
- » Voldoet aan de Machinerichtlijn 2006/42/EG. Geleverd met testcertificaat, CE-conformiteitsverklaring en gebruiksaanwijzing.

Features

- » Fast installation.
- » Easy handling and high transportability due to low weight and carrying case.
- » Ideal for applications without power supply.
- » Battery power: 25min at maximum load.
- » Delivered with spare battery and charger.
- » Swivel load hook with safety latch.
- » Supplied ready to use with control switch and chain container.
- » Complies with the Machinery Directive 2006/42/EC. Supplied with test certificate, CE declaration of conformity and operating instructions.



CZ.0.DBH



Specificaties / Specifications							
Artikel nummer	Capaciteit	Hijshoogte	Hijssnelheid	Hijsketting	Parten	Energie verbruik	Netto gewicht
Article code	Capacity	Hoisting height	Lifting speed	Load chain	Chains falls	Power output	Net weight
	ton	m	m/min	Øxmm		kW	kg
CZ.0.DBH.250.10	0.25	10	4.5	4 x 12	1	-	12
CZ.0.DBH.500.05	0.5	5	2.2	4 x 12	2	-	13.5

Specificaties / Specifications	
Voltage / Operating voltage	18V (5.0Ah 90Wh) oplaadbare li-ion batterij / 18V (5.0Ah 90Wh) rechargeable li-ion battery
Hijssnelheid / Lifting speed	Variabele snelheid (tijdens zakken) / Variable speed (when lowering)
Hijsketting / Load chain	Gegalvaniseerde lastketting volgens EN 818-7 / Galvanized load chain according to EN 818-7
Stuurkabel / Control cable	Standaard ≈3 meter / Standard ≈3 meter
Stroomkabel / Power cable	-
Behuizing bescherming / Housing protection	IP 54
Besturing bescherming / Control protection	IP 50
Classificatie / Classification	M4/1Am (ISO/FEM)
Inschakelduur / Starts per uur / Duty cycle / Starts per hour	30% / 180
Isolatieklasse / Insulation class	F
Bedrijfstemperatuur / Operating temperature	-10°C - +40°C
Lading type / Load type	Alleen voor goederen, niet geschikt om personen te hijsen / Goods, may not be used to lift people

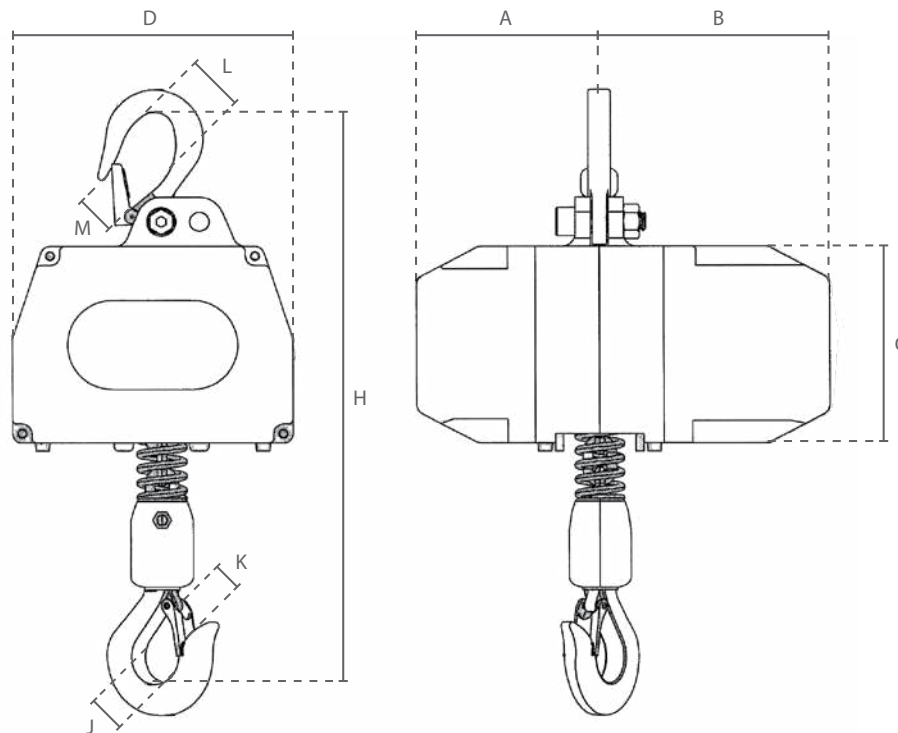
Beveiliging / Protection	
Schakelaar / Control switch	Schakelaar met noodstop / Pendant control switch with emergency stop button
Overlastbeveiliging / Overload protection	Extern instelbare slipkoppeling en digitale beveiliging / Externally adjustable slip clutch and digital protection
Rem / Brake	Mechanische rem / Mechanical brake
Eindschakelaar / Limit switch	Elektromagnetische hoogste eindschakelaar, laagste positie beveiligd door slipkoppeling / Electromagnetic upper limit switch, lower limit protected through slip clutch
Thermische bescherming / Thermal protection	Geen bescherming / No protection



Batterij Kettingtakel / Battery Chain Hoist

Draagkoffer / Carrying case		
Capaciteit	Totale gewicht *	Afmetingen
Capacity	Total weight *	Dimensions
ton	kg	mm
0.25	20.3	640 x 420 x 280
0.5	23.2	

* inclusief alle accessoires en standaard hijshoogte / including all accessories and standard hoisting height



Artikel nummer	Afmetingen / Dimensions									
	A	B	C	D	H	J	K	L	M	
CZ.0.DBH.250	114	144	122	173	355	29	19	27	20	
CZ.0.DBH.500	114	144	122	173	375	29	19	27	20	



Batterie Kettenzug / Palan à chaîne à batterie

Eigenschaften

- » Schnelle Einsatzfähigkeit.
- » Einfache Handhabung und hohe Transportfähigkeit durch geringes Gewicht und Tragekoffer.
- » Ideal für Einsatzgebiete ohne Stromversorgung.
- » Batterieleistung: 25min bei Nennlast.
- » Geliefert mit Ersatzakku und Schnellladegerät.
- » Schwenkbarer Lasthaken mit Hakensicherung.
- » Betriebsfertig geliefert mit Steuerschalter und Kettenbehälter.
- » Erfüllt die Maschinenrichtlinie 2006/42/EG. Geliefert mit Prüfzeugnis, CE Konformitätserklärung und Betriebsanleitung.

Caractéristiques

- » Disponibilité opérationnelle rapide.
- » Utilisation facile avec grande facilité de transport grâce au poids léger et à la mallette de transport.
- » Idéal pour les applications sans alimentation électrique.
- » Puissance de la batterie: 25min à charge nominale.
- » Livré avec batterie de recharge et chargeur.
- » Crochet de charge pivotant avec linguet de sécurité.
- » Livré prêt à l'emploi avec boîte de commande et boîte à chaîne.
- » Conforme à la Directive Machines 2006/42/CE. Livré avec certificat de contrôle, déclaration CE de conformité et mode d'emploi.



CZ.0.DBH

Technische Daten / Spécifications

Artikelnummer	Tragfähigkeit	Hubhöhe	Hubgeschwindigkeit	Lastkette	Kettenstränge	Leistung	Eigengewicht
Code de l'article	Capacité	Hauteur de levage	Vitesse de levée	Chaîne de levage	Nombre de brins	Puissance	Poids net
	ton	m	m/min	Øxmm		kW	kg
CZ.0.DBH.250.10	0.25	10	4.5	4 x 12	1	-	12
CZ.0.DBH.500.05	0.5	5	2.2	4 x 12	2	-	13.5

Technische Daten / Spécifications

Betriebsspannung / Tension de fonctionnement	18V (5.0Ah 90Wh) wiederaufladbarer Li-Ion Akku / 18V (5.0Ah 90Wh) batterie li-ion rechargeable
Hubgeschwindigkeit / Vitesse de levée	Variable Geschwindigkeit (beim Senken) / Vitesse variable (en descente)
Lastkette / Chaîne de levage	Verzinkte Lastkette nach EN 818-7 / Chaîne de levage galvanisée selon EN 818-7
Steuerkabel / Câble de commande	Standard ≈3 Meter / Standard ≈3 mètre
Stromkabel / Câble d'alimentation	-
Schutzart Gehäuse / Protection du boîtier	IP 54
Schutzart Steuerschalter / Protection de la commande	IP 50
Triebwerksgruppe / Classification	M4/1Am (ISO/FEM)
Einschaltdauer / Starts pro Stunde / Cycle de service / Démarrages par heure	30% / 180
Isolationsklasse / Classe d'isolation	F
Einsatztemperatur / Température de fonctionnement	-10°C - +40°C
DGUV/BGV Lasttyp / Type de charge	Güter, darf nicht zum Heben von Personen verwendet werden / Marchandises, ne peuvent pas être utilisées pour soulever des personnes

Sicherheit / Protection

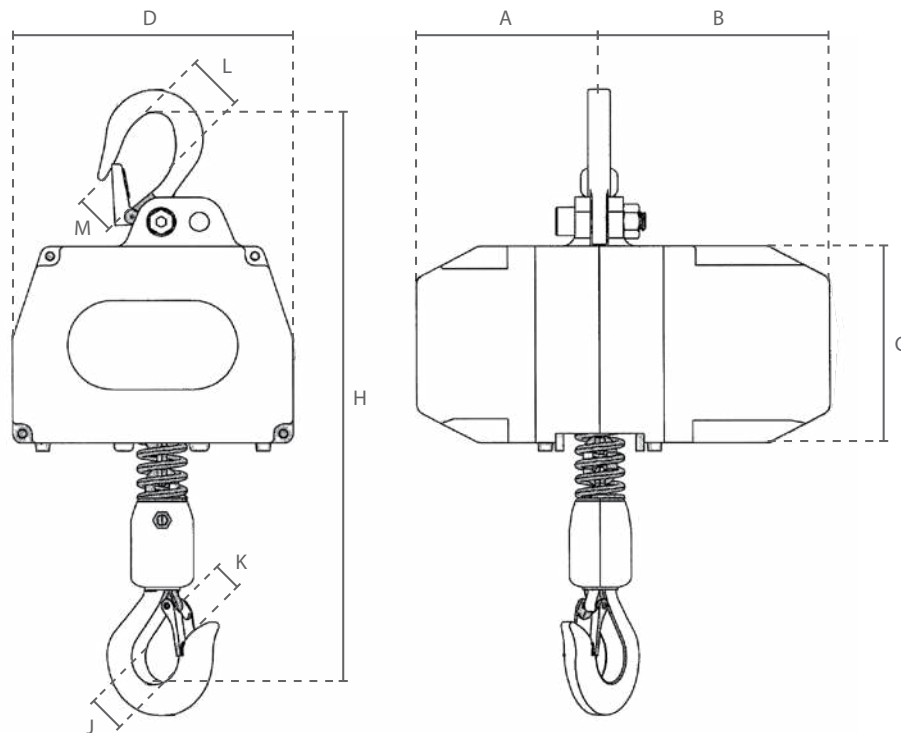
Steuerschalter / Commande	Steuerschalter mit Not-Aus / Interrupteur de commande pendentif avec bouton d'arrêt d'urgence
Überlastschutz / Protection de surcharge	Extern einstellbare Rutschkupplung und digitaler Schutz / Embrayage à friction réglable de l'extérieur et protection numérique
Bremse / Frein	Mechanische Bremse / Frein mécanique
Endabschalter / Fin de course	Elektromagnetischer oberer Endabschalter, untere Hakenposition geschützt durch Rutschkupplung / Fin de course électromagnétique supérieure, limite inférieure protégée par embrayage à friction
Überhitzungsschutz / Protection thermique	Kein Überhitzungsschutz / Pas de protection



Batterie Kettenzug / Palan à chaîne à batterie

Tragekoffer / Mallette de transport		
Tragfähigkeit	Gesamtgewicht *	Abmessungen
Capacité	Poids total *	Dimensions
ton	kg	mm
0.25	20.3	640 x 420 x 280
0.5	23.2	

* inklusive allem Zubehör und Standard-Hubhöhe /
y compris tous les accessoires et hauteur de levage standard



Abmessungen / Dimensions										
Artikelnummer	A	B	C	D	H	J	K	L	M	
Code de l'article										
CZ.0.DBH.250	114	144	122	173	355	29	19	27	20	
CZ.0.DBH.500	114	144	122	173	375	29	19	27	20	



Polipasto de Cadena de Batería / Battery Chain Hoist

Características

- » Instalación rápida.
- » Fácil manejo y alta transportabilidad gracias a su bajo peso y maletín de transporte.
- » Adecuado para aplicaciones sin fuente de alimentación.
- » Rendimiento de la batería: 25 minutos con plena capacidad.
- » Se entrega con batería de repuesto y cargador.
- » Gancho de carga giratorio con pestillo de seguridad.
- » Se suministra listo para usar con interruptor de control y contenedor de cadena.
- » Cumple con la Directiva de Máquinas 2006/42/CE. Se suministra con certificado de pruebas, declaración de conformidad CE e instrucciones de funcionamiento.

Features

- » Fast installation.
- » Easy handling and high transportability due to low weight and carrying case.
- » Ideal for applications without power supply.
- » Battery power: 25min at maximum load.
- » Delivered with spare battery and charger.
- » Swivel load hook with safety latch.
- » Supplied ready to use with control switch and chain container.
- » Complies with the Machinery Directive 2006/42/EC. Supplied with test certificate, CE declaration of conformity and operating instructions.



CZ.0.DBH



Especificaciones / Specifications							
Código de artículo	Capacidad	Altura de elevación	Velocidad de elevación	Cadena de carga	N.º de ramales	Consumo de energía	Peso neto
Article code	Capacity	Hoisting height	Lifting speed	Load chain	Chain falls	Power output	Net weight
CZ.0.DBH.250.10	0.25	10	4.5	4 x 12	1	-	12
CZ.0.DBH.500.05	0.5	5	2.2	4 x 12	2	-	13.5

Especificaciones / Specifications	
Voltaje / Operating voltage	Batería de li-ion recargable de 18V (5.0Ah 90Wh) / 18V (5.0Ah 90Wh) rechargeable li-ion battery
Velocidad de elevación / Lifting speed	Velocidad variable (al bajar) / Variable speed (when lowering)
Cadena de carga / Load chain	Cadena de carga según EN 818-7 / Galvanized load chain according to EN 818-7
Cable de control / Control cable	Estándar ≈3 metros / Standard ≈3 meter
Cable de energía / Power cable	-
Protección de la carcasa / Housing protection	IP 54
Protección de control / Control protection	IP 50
Clasificación / Classification	M4/1Am (ISO/FEM)
Ciclo de trabajo / Arranques por hora / Duty cycle / Starts per hour	30% / 180
Clase de aislamiento / Insulation class	F
Temperatura de funcionamiento / Operating temperature	-10°C - +40°C
Tipo de carga / Load type	Mercancías, no se pueden utilizar para levantar personas / Goods, may not be used to lift people

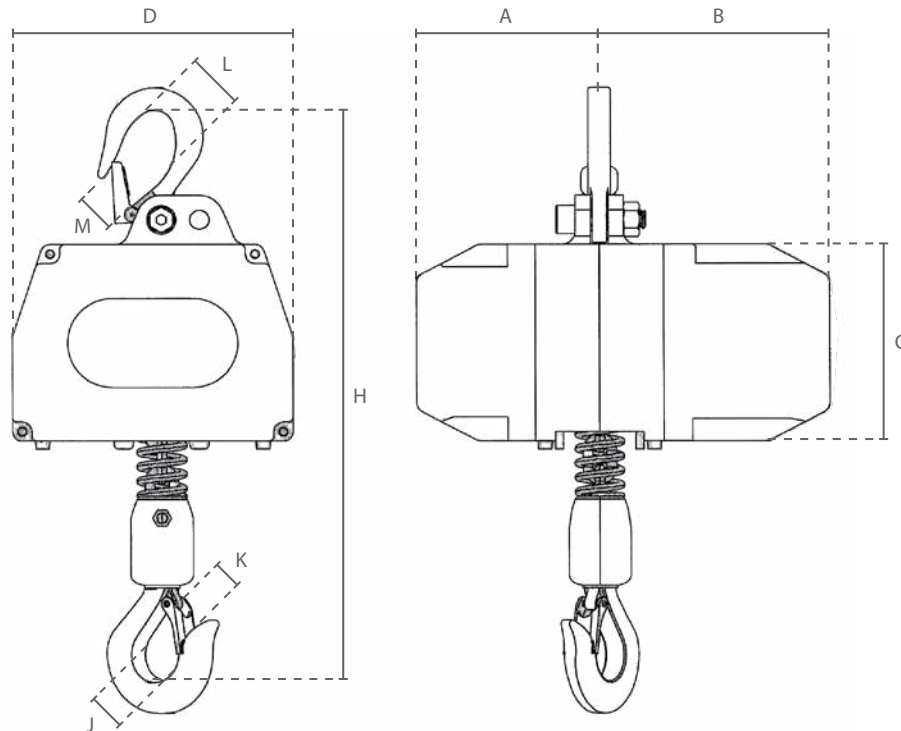
Protección / Protection	
Interruptor de control / Control switch	Interruptor con botón de parada de emergencia / Pendant control switch with emergency stop button
Protección de sobrecarga / Overload protection	Embrague de deslizamiento ajustable externamente y protección digital / Externally adjustable slip clutch and digital protection
Freno / Brake	Freno mecánico / Mechanical brake
Interruptor de límite / Limit switch	Interruptor electromagnético de límite superior, asegurado por embrague deslizante / Electromagnetic upper limit switch, lower limit protected through slip clutch
Protección térmica / Thermal protection	Sin protección / No protection



Polipasto de Cadena de Batería / Battery Chain Hoist

Maletín de transporte / Carrying case		
Capacidad	Peso total *	Dimensiones
Capacity	Total weight *	Dimensions
ton	kg	mm
0.25	20.3	640 x 420 x 280
0.5	23.2	

* incluyendo todos los accesorios y altura de elevación estándar / including all accessories and standard hoisting height



Código de artículo	Dimensiones / Dimensions									
	A	B	C	D	H	J	K	L	M	
Article code										
CZ.0.DBH.250	114	144	122	173	355	29	19	27	20	
CZ.0.DBH.500	114	144	122	173	375	29	19	27	20	