



Rateltakel / Lever Hoist

Eigenschappen

- » Extreem lichte en compacte aluminium behuizing.
- » 250kg en 500kg geleverd met draagtas.
- » Onderhoudsvriendelijk ontwerp. Rem en transmissie zijn eenvoudig toegankelijk.
- » Dubbele behuizing biedt bescherming tegen stof en water.
- » Ergonomische hendel met rubberen handvat.
- » Vrijloop modus.
- » Meetpunten op de haken.
- » Voldoet aan de Machinerichtlijn 2006/42/EG. Geleverd met testcertificaat, CE-conformiteitsverklaring en gebruiksaanwijzing.

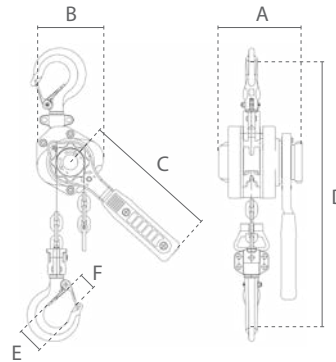


250kg - 500kg



Features

- » Extremely lightweight and compact aluminium housing.
- » 250kg and 500kg supplied with carrying bag.
- » Maintenance friendly design. Brake and transmission are easy to access.
- » Double casing provides protection against dust and water.
- » Ergonomic lever with rubber sleeve.
- » Free spooling mode.
- » Measurement points on the hooks.
- » Complies with the Machinery Directive 2006/42/EC. Supplied with test certificate, CE declaration of conformity and operating instructions.



Specificaties / Specifications								
Artikel nummer	Capaciteit	Hijsketting	Parten	Test load	Inspanning voor max lading	Hendel draaiingen voor 1m hijsen	Netto gewicht	Extra gewicht
Article code	Capacity	Load chain	Chains falls	Test load	Effort for max load	Lever turns for 1m lift	Net weight	Extra weight
	ton	Øxmm		kN	N		kg *	kg/m **
DC.0.0780250	0.25	4 x 12	1	3.1	206	23	1.3	0.4
DC.0.0780500	0.5	5 x 15	1	6.1	255	36	2.1	0.6
DC.0.0780750	0.75	5.6 x 15.7	1	9.2	303	35	3.8	0.7
DC.0.0781500	1.5	7.1 x 19.9	1	18.4	362	46	5.2	1.2

* zonder lastketting / without loadchain ** per meter hijs hoogte / per meter hoisting height

Specificaties / Specifications	
Haken / Hooks	Gesmede stalen haken met gegoten klep / Drop-forged steel hooks with cast latch
Lastketting / Load chain	Gegalvaniseerde lastketting volgens EN 818-7-T / Galvanized load chain according to EN 818-7-T
Bedrijfstemperatuur / Operating temperature	-10°C - +60°C
ATEX zone / ATEX zone	niet geschikt / not suitable
Lading type / Load type	Alleen voor goederen, niet geschikt om personen te hijsen / Goods, may not be used to lift people

Beveiliging / Protection	
Overlastbeveiliging / Overload protection	Zonder overlastbeveiliging / No overload protection
Rem / Brake	Automatische veiligheidsrem met dubbele remschrijven en pallen. / Automatic safety load brake with twin friction discs and pawls.

Afmetingen / Dimensions						
Capaciteit / Capacity	A	B	C	D	E	F
ton						
0.25	95	80	160	230	34	22
0.5	100	93	160	265	34	22
0.75	126	110	208	315	40	26
1.5	142	133	238	340	45	31



Hebelzug / Palan à levier

Eigenschaften

- » Extrem leichtes und kompaktes Aluminiumgehäuse.
- » 250kg und 500kg geliefert mit Gürteltasche.
- » Wartungsfreundliches Design. Bremse und Getriebe sind einfach zugänglich.
- » Doppelgehäuse bietet Schutz vor Staub und Wasser.
- » Ergonomischer Hebel mit Gummigriff.
- » Kettenfreilaufschaltung.
- » Messpunkte am Trag- und Lasthaken.
- » Erfüllt die Maschinenrichtlinie 2006/42/EG. Geliefert mit Prüfzeugnis, CE Konformitätserklärung und Betriebsanleitung.

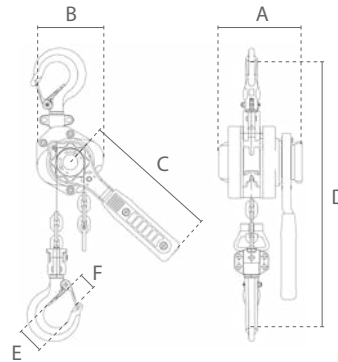


250kg - 500kg



Caractéristiques

- » Boîtier en aluminium très léger et compact.
- » 250kg et 500kg livré avec pochette ceinture.
- » Système d'entretien facile. Le frein et la boîte de vitesses sont facilement accessibles.
- » Le double boîtier offre une protection contre la poussière et l'eau.
- » Levier ergonomique avec poignée en caoutchouc.
- » Roue libre en chaîne.
- » Crochet avec indicateurs de déformation.
- » Conforme à la Directive Machines 2006/42/CE. Livré avec certificat de contrôle, déclaration CE de conformité et mode d'emploi.



Technische Daten / Spécifications									
Artikelnummer	Tragfähigkeit	Lastkette	Kettenstränge	Testbelastung	Kraftaufwand bei Volllast	Hebeldrehungen für 1m Hub	Eigengewicht	Zusatzgewicht	
Code de l'article	Capacité	Chaîne de levage	Nombre de brins	Charge de test	Effort pour chargement max	Levier tourne pour 1m de levage	Poids net	Poids supplémentaire	
	ton	Øxmm		kN	N		kg *	kg/m **	
DC.0.0780250	0.25	4 x 12	1	3.1	206	23	1.3	0.4	
DC.0.0780500	0.5	5 x 15	1	6.1	255	36	2.1	0.6	
DC.0.0780750	0.75	5.6 x 15.7	1	9.2	303	35	3.8	0.7	
DC.0.0781500	1.5	7.1 x 19.9	1	18.4	362	46	5.2	1.2	

* ohne Lastkette / sans chaîne de charge ** pro Meter Hubhöhe / par mètre hauteur de levage

Technische Daten / Spécifications	
Haken / Crochets	Geschmiedete Stahlhaken mit Hakensicherung / Crochets en acier forgé avec linguet moulé
Lastkette / Chaîne de levage	Verzinkte Lastkette nach EN 818-7-T / Chaîne de levage galvanisée selon EN 818-7-T
Einsatztemperatur / Température de fonctionnement	-10°C - +60°C
ATEX Bereich / ATEX zone	nicht geeignet / ne convient pas
DGUV/BGV Lasttyp / Type de charge	Güter, darf nicht zum Heben von Personen verwendet werden / Marchandises, ne peuvent pas être utilisées pour soulever des personnes

Sicherheit / Protection	
Überlastschutz / Protection de surcharge	Kein Überlastschutz / Pas de protection contre les surcharges
Bremse / Frein	Selbstständige Sicherheits-Lastdruckbremse mit doppelten Bremsscheiben und Sperrklinken. / Frein de sécurité automatique avec deux disques de friction et cliquets

Abmessungen / Dimensions						
Tragfähigkeit / Capacité	A	B	C	D	E	F
ton						
0.25	95	80	160	230	34	22
0.5	100	93	160	265	34	22
0.75	126	110	208	315	40	26
1.5	142	133	238	340	45	31



Polipasto Manual de Palanca / Lever Hoist

Características

- » Carcasa de aluminio extremadamente ligera y compacta.
- » 250kg y 500kg se entrega con una bolsa para el cinturón.
- » Diseño de fácil mantenimiento. El freno y la transmisión son de fácil acceso.
- » La doble carcasa proporciona protección contra polvo y agua.
- » Palanca ergonómica con manguito de goma.
- » Modo de bobinado libre.
- » Ganchos con puntos de medida.
- » Cumple con la Directiva de Máquinas 2006/42/CE. Se suministra con certificado de pruebas, declaración de conformidad CE e instrucciones de funcionamiento.

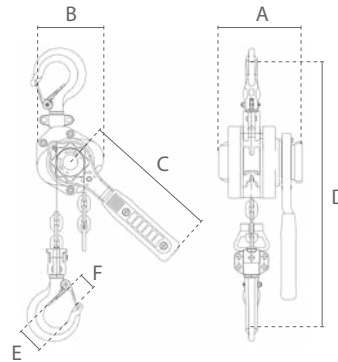


250kg - 500kg



Features

- » Extremely lightweight and compact aluminium housing.
- » 250kg and 500kg supplied with carrying bag.
- » Maintenance friendly design. Brake and transmission are easy to access.
- » Double casing provides protection against dust and water.
- » Ergonomic lever with rubber sleeve.
- » Free spooling mode.
- » Measurement points on the hooks.
- » Complies with the Machinery Directive 2006/42/EC. Supplied with test certificate, CE declaration of conformity and operating instructions.



Especificaciones / Specifications								
Código de artículo	Capacidad	Cadena de carga	N.º de ramales	Carga de prueba	Esfuerzo para carga máxima	Vueltas de palanca para elevación de 1m	Peso neto	Peso extra
Article code	Capacity	Load chain	Chain falls	Test load	Effort for max load	Lever turns for 1m lift	Net weight	Extra weight
	ton	Øxmm		kN	N		kg *	kg/m **
DC.0.0780250	0.25	4 x 12	1	3.1	206	23	1.3	0.4
DC.0.0780500	0.5	5 x 15	1	6.1	255	36	2.1	0.6
DC.0.0780750	0.75	5.6 x 15.7	1	9.2	303	35	3.8	0.7
DC.0.0781500	1.5	7.1 x 19.9	1	18.4	362	46	5.2	1.2

* sin cadena de carga / without loadchain ** por metro de altura de elevación / per meter hoisting height

Especificaciones / Specifications	
Ganchos / Hooks	Ganchos de acero forjado con pestillo fundido / Drop-forged steel hooks with cast latch
Cadena de carga / Load chain	Cadena de carga galvanizada según EN 818-7-T / Galvanized load chain according to EN 818-7-T
Temperatura de funcionamiento / Operating temperature	-10°C - +60°C
ATEX zona / ATEX zone	inadecuado / not suitable
Tipo de carga / Load type	Mercancías, no se pueden utilizar para levantar personas / Goods, may not be used to lift people

Protección / Protection	
Protección de sobrecarga / Overload protection	Sin protección de sobrecarga / No overload protection
Freno / Brake	Freno de carga de seguridad automático con discos gemelos de fricción y trinquetes / Automatic safety load brake with twin friction discs and pawls

Dimensiones / Dimensions						
Capacidad / Capacity	A	B	C	D	E	F
ton						
0.25	95	80	160	230	34	22
0.5	100	93	160	265	34	22
0.75	126	110	208	315	40	26
1.5	142	133	238	340	45	31